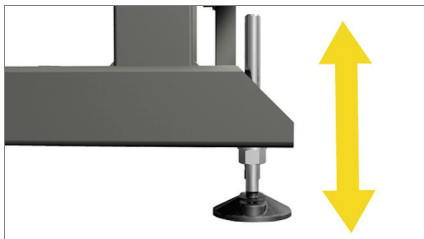




emmeggi

A
Aluminium
S
Steel
P
PVC

de #2



Höhenverstellbare FüÙe

01

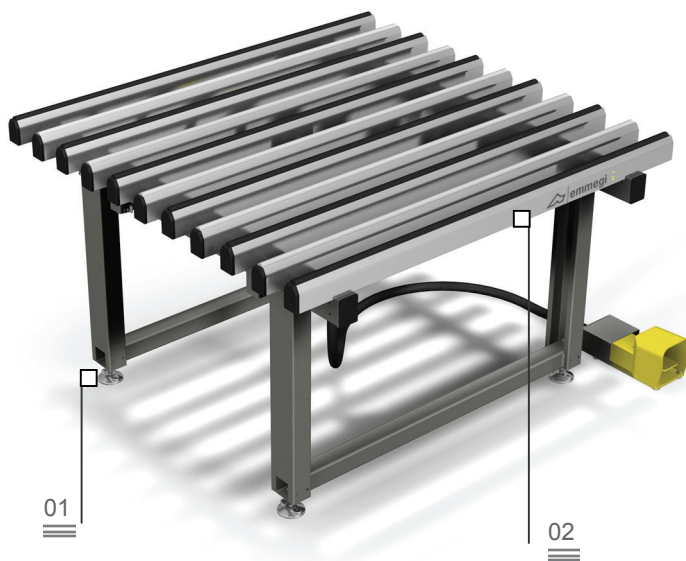


Auflagefläche mit Überzug aus rutschfestem PVC

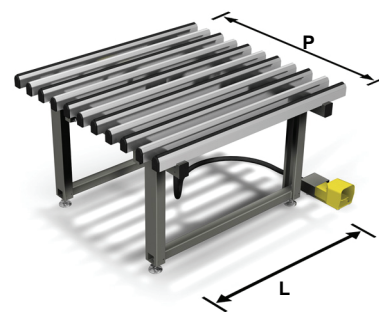
02

Fit

Montagetisch



Montagetisch für alle Montagearbeiten von Flügeln und Rahmen. Horizontaler Arbeitstisch mit pneumatischem Wechsel zwischen einer Ablageplatte aus weichem PVC (für die Bearbeitungsphase) und einer Ablageplatte aus kratzfesten hartem PVC (für die Handlingphase). Arbeitstisch höhenverstellbar von 895 mm bis 965 mm. FüÙe mit Löchern zu Verankerung am Boden.

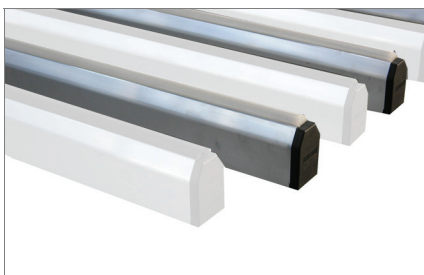
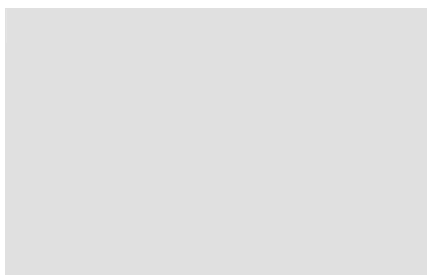


Auflageflächen aus reibungsarmem Hart-PVC

03

Pneumatischer Wechsel der Auflagefläche

04



Fit

Montagetisch

01

Höhenverstellbare Füße

Die höhenverstellbaren Füße gewährleisten das korrekte Erreichen der gewünschten Höhe der Arbeitsfläche und die perfekte Fluchtung mit den anderen Produkten der Linie Dinamica. Mittels entsprechender Bohrungen ist außerdem die Befestigung am Boden möglich.

02

Auflagefläche mit Überzug aus rutschfestem PVC

Die Arbeitsflächen weisen einen rutschfesten Überzug aus weichem PVC auf, der die sichere Auflage bei der Positionierung des Rahmens garantiert.

03

Auflageflächen aus reibungsarmem Hart-PVC

Die Auflagefläche aus reibungsarmem Hart-PVC gewährleistet hohe Gleitfähigkeit des Rahmens und einfaches Handling.

04

Pneumatischer Wechsel der Auflagefläche

Ein System aus pneumatischen Zylindern bewirkt den pneumatischen Wechsel und sorgt dafür, dass die Auflagefläche aus Hart-PVC höher als die aus weichem PVC steigt.



TECHNISCHE DATEN

Länge je nach Modell variabel (mm)	1400 – 2000 – 2500 – 3000
Tiefe (mm)	1380
Tragfähigkeit (kg)	240
Höhe der Arbeitsfläche (mm)	895 ÷ 965
Luftverbrauch (l/zyklus)	0,5