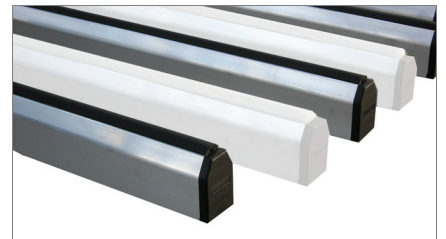
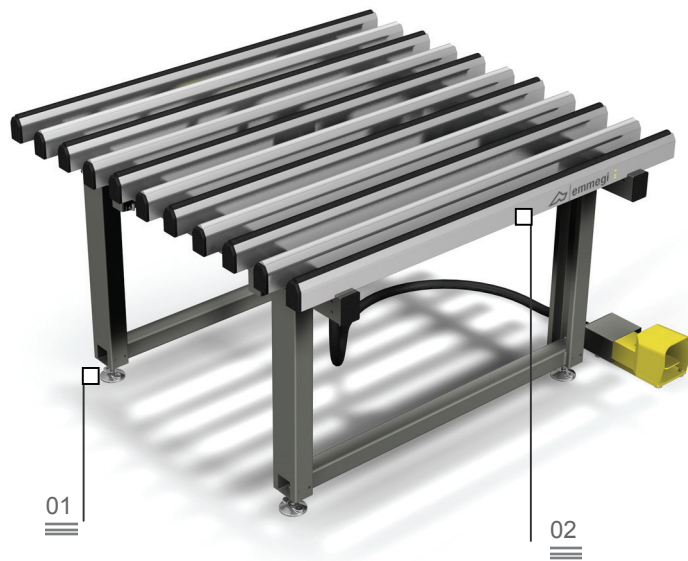


Pieds réglables 01

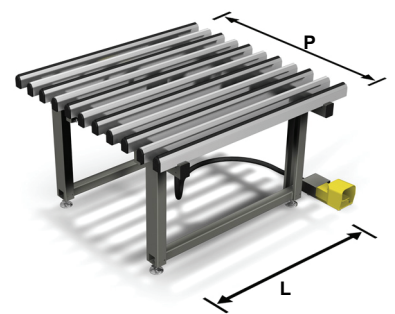


Surface en PVC souple antidérapant 02

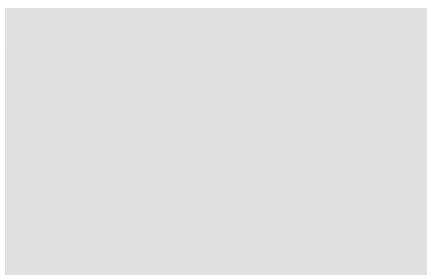
Fit
Table pour l'assemblage



La mise au point d'un flux correct des matériels, qu'il s'agisse de produits semi-finis, de composants en cours de montage ou de produits finis, revêt une importance primordiale dans le processus de rationalisation et d'optimisation du cycle de production. La ligne Logistique d'Emmegi offre aux entreprises une réponse concrète à toutes les exigences de stockage, de manutention et d'assemblage. Fit est une table pour l'assemblage d'ouvrants et de châssis. Table horizontale avec levage pneumatique entre la surface d'appui en PVC souple (pour la phase d'assemblage) et la surface d'appui en PVC dur antifriction (pour la phase de déplacement).



Surface d'appui en PVC dur antifriction 03



Levage pneumatique des tables 04



Fit

Table pour l'assemblage

01

Pieds réglables

Pieds réglables en hauteur qui ont une double fonction : faire en sorte que la table de travail atteigne la hauteur voulue et que le chemin soit parfaitement aligné sur les autres produits de la ligne Dynamique. Ils permettent par ailleurs l'ancrage au sol au moyen de perçages prévus dans ce but.

02

Surface en PVC souple antidérapant

Les surfaces de contact sont recouvertes de PVC antidérapant qui garantit un appui sûr lors du positionnement du cadre.

03

Surface d'appui en PVC dur antifriction

La surface d'appui en PVC dur antifriction garantit le glissement particulièrement fluide du cadre et facilite la manutention.

04

Levage pneumatique des tables

Un système de vérins pneumatiques assure le levage pneumatique en élevant la surface d'appui en polyéthylène par rapport à la surface d'appui en PVC.



CARACTERISTIQUES TECHNIQUES

Longueur variable selon le modèle (mm)	1400 – 2000 – 2500 – 3000
Profondeur (mm)	1380
Charge max. (Kg)	240
Hauteur de la table de travail (mm)	895 + 965