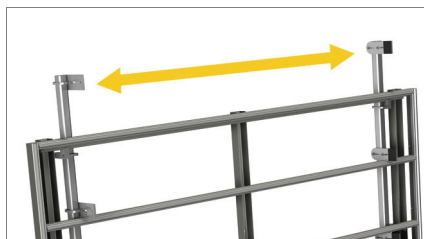




emmegi

A
Aluminium
S
Steel
P
Pvc

fr #1



Système de blocage du cadre 01

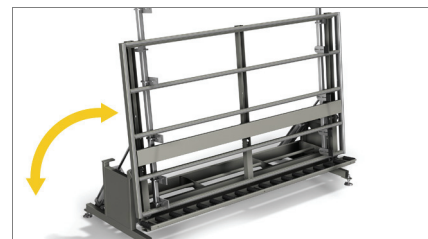
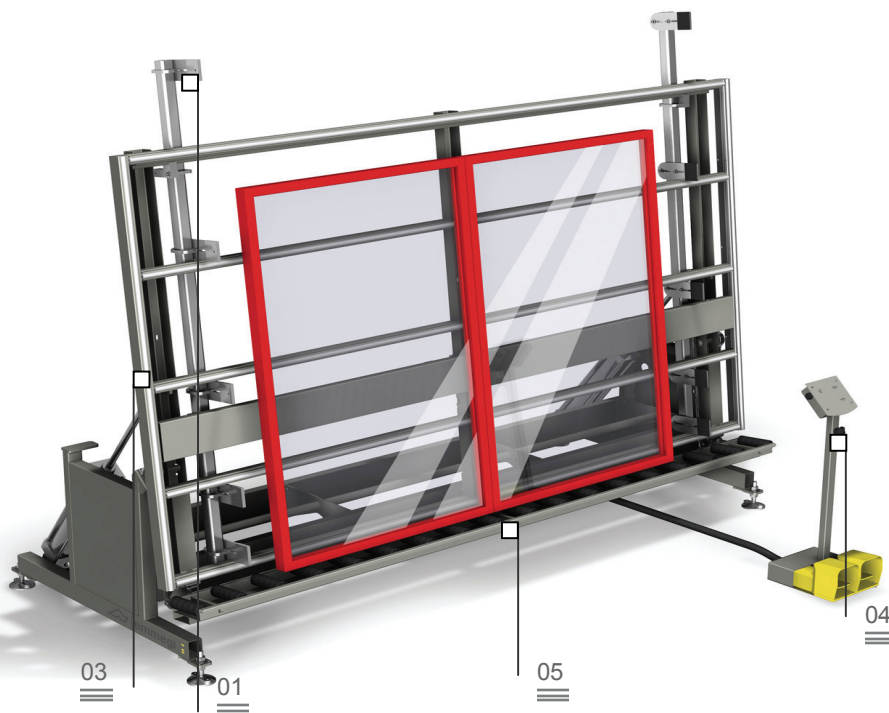


Table de travail basculant 02

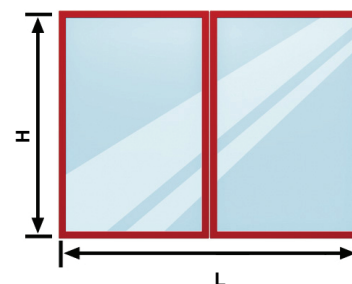
Five CS

Table pour le cadrage du vitrage et les essais de fonctionnement



La mise au point d'un flux correct des matériels, qu'il s'agisse de produits semi-finis, de composants en cours de montage ou de produits finis, revêt une importance primordiale dans le processus de rationalisation et d'optimisation du cycle de production. La ligne Logistique d'Emmegi offre aux entreprises une réponse concrète à toutes les exigences de stockage, de manutention et d'assemblage.

Five CS est une table pour les essais de fonctionnement sur les menuiseries en aluminium qui permet de recréer les conditions d'utilisation des menuiseries: le châssis est bloqué par un système d'étaux réglables sur toute sa hauteur, les ouvrants et les vitrages sont introduits à l'intérieur du châssis et les derniers essais ont lieu. L'aménagement permet à l'opérateur de charger et de décharger des châssis encombrants de façon parfaitement autonome.



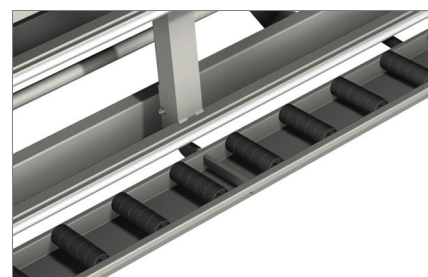
Surface d'appui en PVC dur antifriction 03



Commande et groupe pédale 04



Amenage coulissant des menuiseries 05



Five CS

Table pour le cadrage du vitrage et les essais de fonctionnement

01

Système de blocage du cadre

Le blocage du cadre est assuré par un système auto-centrant actionné par une crémaillère qui garantit un parallélisme parfait et une pression uniforme à travers l'emploi de vérins pneumatiques.

02

Table de travail basculant

Table de travail basculant par déplacement entièrement pneumatique. L'habilitation acquise à travers la pédale permet de faire pivoter la table de travail horizontalement de 0° à 85°.

03

Surface d'appui en PVC dur antifriction

La surface d'appui en PVC dur antifriction garantit le glissement particulièrement fluide du cadre et facilite la manutention.

04

Commande et groupe pédale

Un pupitre central fournit un logement à la commande bimanuelle qui gère le blocage/déblocage du cadre. De plus, une double pédale permet soit de pivoter la table, soit d'actionner l'aménagement coulissant horizontal du profilé.

05

Amenage coulissant des menuiseries

Un aménagement escamotable à déplacement pneumatique assure le pivotement horizontal du cadre grâce à des rouleaux montés sur une tige qui garantissent le glissement particulièrement fluide du cadre et facilitent la manutention.



CARACTERISTIQUES TECHNIQUES

Surfaces de contact recouvertes de PVC dur antifriction	
Hauteur réglable de la table de travail (mm)	875 + 925
Table de travail pivotant de 0° (horizontal) à 12°	
Force de serrage réglable (max.) (N)	660
Ouverture du système de blocage L (mm)	425 + 2425
Hauteur des pattes du système de blocage (max.) (mm)	65
Hauteur des poutres du système de blocage avec 5 pattes réglables sur les deux poutres H (mm)	H 2060
Système de blocage auto-centrant avec poutres escamotables	
Amenage à rouleaux pivotant par commande pneumatique avec la table en position horizontale	
Amenage/évacuation réglable en hauteur à partir du sol (mm)	305 + 355
Longueur (mm)	3000