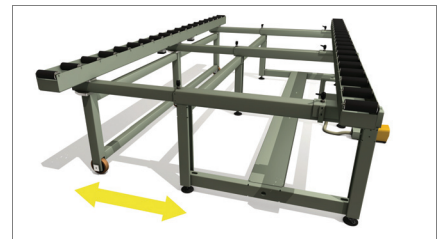
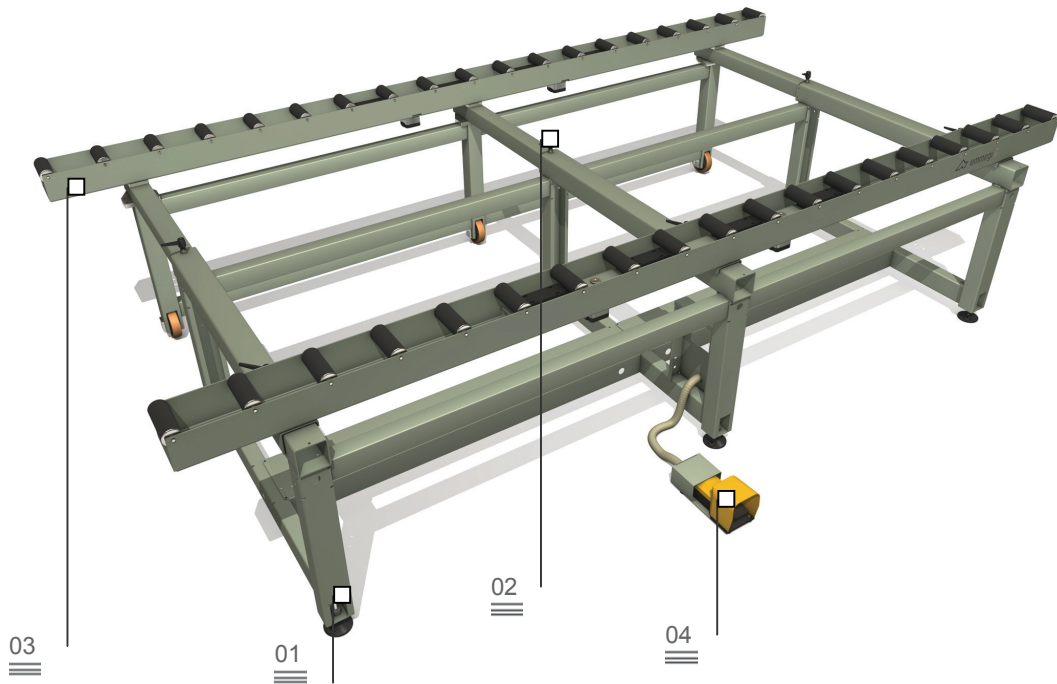


Verstellbare FüÙe 01



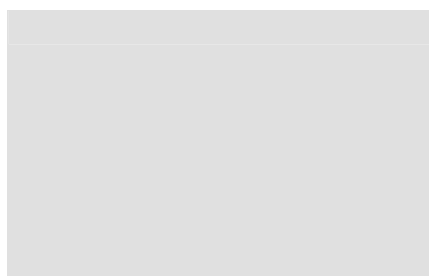
Erweiterung 02

# Roll Bench Montagetisch



GroÙer Montagetisch mit modularem Aufbau für Montage und Inline-Handling von Fassadenelementen. Der Montagetisch ist mit zwei Rollenbahnen mit Überzug aus weichem PVC ausgestattet, deren Abstand je nach Breite des Werkstücks verstellt werden kann. Mithilfe eines pneumatischen Klemmsystems werden die Rollen während der Bearbeitungsphasen geklemmt.

Rollenbahn 03



Fußschalter 04



# Roll Bench

## Montagetisch

### 01 Höhenverstellbare Füße

Die höhenverstellbaren Füße gewährleisten das korrekte Erreichen der gewünschten Höhe der Arbeitsfläche und die perfekte Fluchtung mit den anderen Produkten der Linie Dinamica. Mittels entsprechender Bohrungen ist außerdem die Befestigung am Boden möglich.

### 02 Erweiterung

ROLL BENCH kann beidseitig von 1460 mm auf 2500 mm Höchstweite erweitert werden. Der Abstand der Rollenbahnen variiert von 500 bis 2500 mm. Nachdem die Position der Rollenbahnen festgelegt wurde, können diese mithilfe einiger Sperrhebel festgestellt werden. Dies garantiert große Vielseitigkeit.

### 03 Rollenbahn

Die Fassadenelemente werden auf 160 mm breite Rollenbahnen mit einem Überzug aus weichem PVC aufgelegt. Der Kraftaufwand des Bedieners wird somit auf ein Mindestmaß reduziert.

### 04 Fußschalter

Mit dem Fußschalter können die Rollen geklemmt werden, sodass die Bearbeitung der Fassadenelemente vollkommen sicher erfolgt. Anhand der Freigabeschaltung kann das Fassadenelement unter vollständiger Nutzung der Gleitfähigkeit der Rolle transportiert werden.

#### ARBEITSFLÄCHEN

Länge der Rollenbahn (mm)	4.000
Mindestbreite der Rollenbahn (mm)	1460
Max. Breite der Rollenbahn (mm)	2500

#### TECHNISCHE DATEN

Pneumatisches Klemmsystem der Rollen	•
In der Breite erweiterbar	•
Verstellbarer Rollenbahnenabstand (mm)	5000 - 2500
Höhenverstellung (mm)	940 - 1000
Luftverbrauch (NI/min)	3,49
Gewicht (kg)	400
Tragkraft (kg)	600