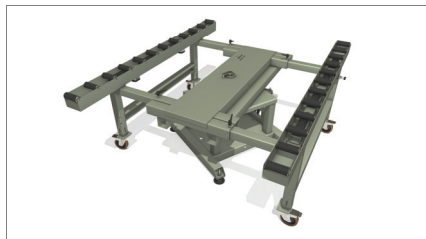
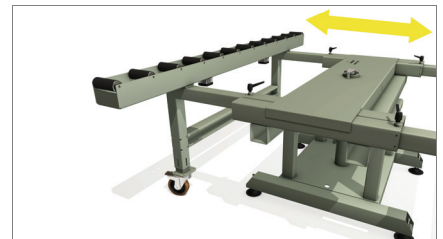


Spin Bench

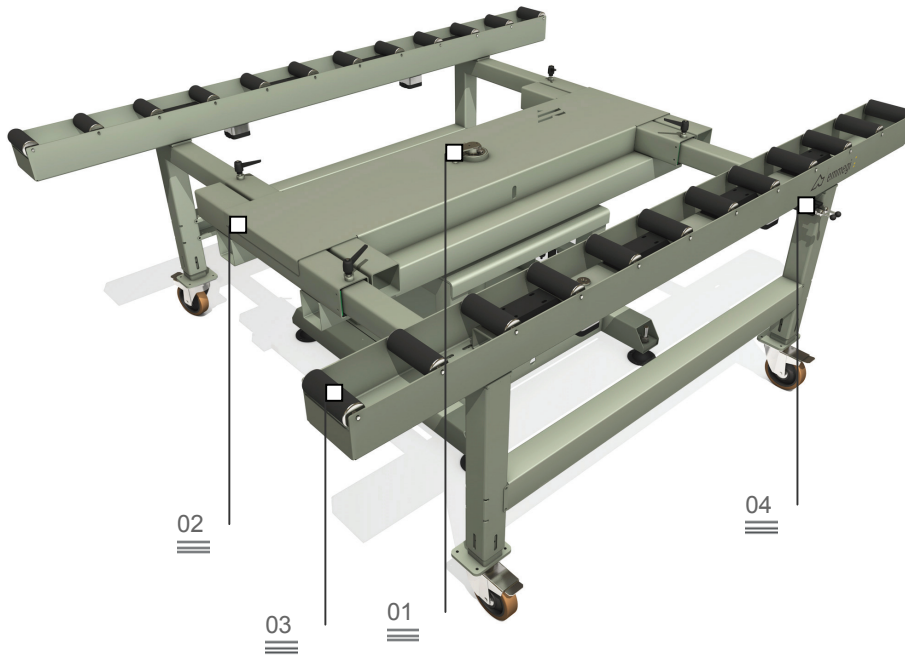
Montagetisch



Drehung 01



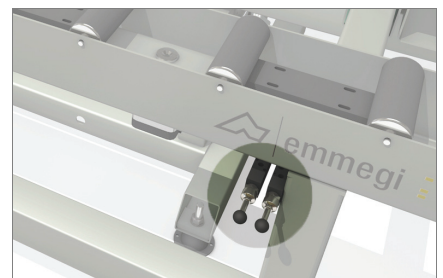
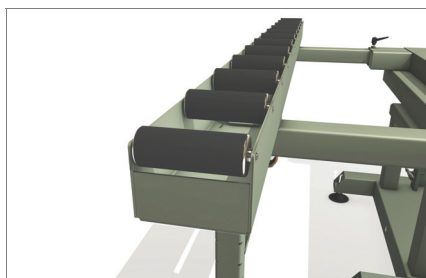
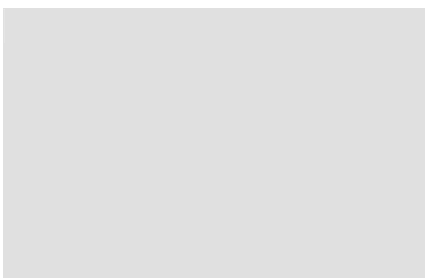
Erweiterung 02



Montagetisch mit modularem Aufbau für Montage und Inline-Handling von Fassadenelementen. Der Montagetisch ist mit zwei Rollenbahnen mit Überzug aus weichem PVC ausgestattet, deren Abstand je nach Breite des Werkstücks verstellt werden kann. Mithilfe eines pneumatischen Klemmsystems werden die Rollen während der Bearbeitungsphasen geklemmt. Der gesamte Montagetisch kann um 360° gedreht werden, um das Montieren und Versiegeln der Fassadenelemente zu erleichtern. Die Winkelposition wird mithilfe einer pneumatischen Schaltung festgestellt.

Rollenbahn 03

Pneumatische Schaltung 04



Spin Bench

Montagetisch

01 Drehung

Der ganze Montagetisch kann um 360° um den Mittelpunkt gedreht werden, um das Montieren und Versiegeln der Fassadenelemente zu erleichtern. Die Winkelposition wird mithilfe einer pneumatischen Schaltung mittels eines Handventils festgestellt.

02 Erweiterung

SPIN BENCH kann von 1000 auf 2500 mm erweitert werden. Nachdem die Position der Rollenbahnen festgelegt wurde, können diese mithilfe einiger Sperrhebel festgestellt werden. Dies garantiert große Vielseitigkeit.

03 Rollenbahn

Die Fassadenelemente werden auf 160 mm breite Rollenbahnen mit einem Überzug aus weichem PVC aufgelegt. Der Kraftaufwand des Bedieners wird somit auf ein Mindestmaß reduziert.

04 Pneumatische Schaltung

Anhand eines über ein Handventil betätigten Pneumatiksystems kann der Bediener die Drehung einiger Rollen auf jeder der beiden Rollenbahnen blockieren und so die Montagearbeiten am Fassadenelement ermöglichen.

ARBEITSFLÄCHEN	
Länge der Rollenbahn (mm)	2.500
Mindestbreite der Rollenbahn (mm)	1.000
Max. Breite der Rollenbahn mit beweglicher mittiger Auflage (mm)	2.500
TECHNISCHE DATEN	
Pneumatisches Klemmsystem der Rollen	•
Höhe (mm)	940 ÷ 1.000
Luftverbrauch (NI/min)	5
Gewicht (kg)	460
Tragkraft (kg)	450