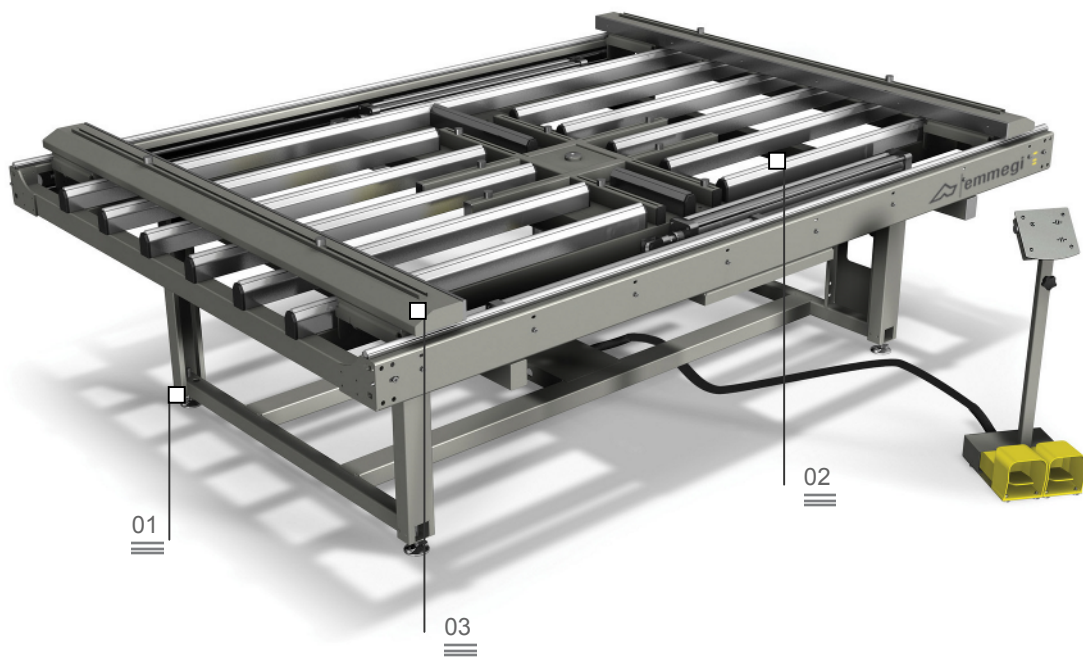


BFG 2400
Verglasungspresse

Höhenverstellbare FüÙe 01

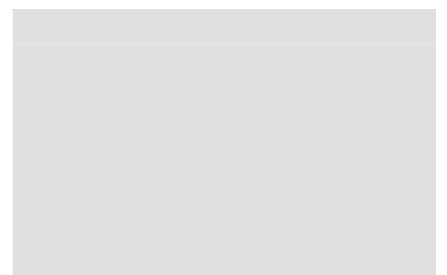
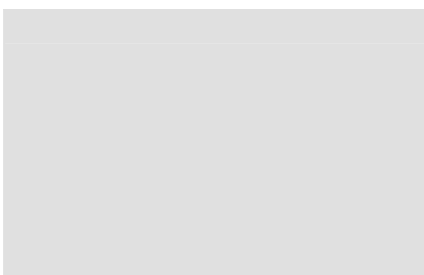
PE-AuflagefläÙe 02



Bei Rationalisierung und Optimierung des Produktionsablaufs spielt die Planung eines korrekten Materialflusses (sowohl Halbzeuge als auch Teile in der Montagephase oder Fertigprodukte) eine bedeutende Rolle. Die Betriebseinrichtungen der Emmegi Produktpalette Logistik bieten den Unternehmen konkrete Lösungen für alle Anforderungen in puncto Lagerung, Handling und Montage.

BFG 2400 ist ein Bearbeitungstisch für Dichtungseinzug und Verglasen bei Aluminiumflügeln. Über ein Hebekreuz wird die Glasscheibe angehoben und dank eines Systems selbstzentrierender Einspannvorrichtungen werden die Flügel jeweils paarweise gepresst. Nach dem Pressen der ersten beiden Seiten wird das Hebekreuz gedreht und die beiden anderen Seiten können gepresst werden.

Presssystem für Verglasung 03



BFG 2400

Verglasungspresse

01

Höhenverstellbare Füße

Die höhenverstellbaren Füße gewährleisten die präzise Einstellung der Arbeitsfläche auf die gewünschte Höhe und die perfekte Fluchtung mit den anderen Einrichtungen der dynamischen Montagelinie. Mittels entsprechender Bohrungen ist außerdem die Befestigung am Boden möglich.

02

PE-Auflagefläche

Die PE-Auflagefläche gewährleistet müheloses Schieben des Flügels und einfaches Handling.

03

Presssystem für Verglasung

Zwei parallele über große Zylinder betätigte Schlitzen ermöglichen das Einsetzen des Profils auf der Glasscheibe bis zu einer Mindestflügelgröße von 400 x 400 mm.

| | |
|--|---------------------|
| ARBEITSFLÄCHEN | |
| Höhenverstellbare Arbeitsfläche (mm) | 920~980 |
| WERKSTÜCKEINSPANNUNG | |
| Maximale Pressabmessungen (mm) | 2.400 x 2.400 |
| Min. Pressabmessungen (mm) | 400 x 400 |
| AUFLAGEFLÄCHEN | |
| PE-überzogene Auflageflächen | |
| PNEUMATISCHE ANLAGE | |
| Pneumatische Hebevorrichtung der Glasscheibe mit zwei Positionen | |
| ABMESSUNGEN | |
| Länge (mm) | 3.000 |
| Abmessungen L x T x H (mm) | 3.420 x 1.950 x 990 |
| VERSCHIEDENES | |
| Stützfüße mit Bohrungen zur Bodenbefestigung | |
| Gewicht (kg) | 420 |