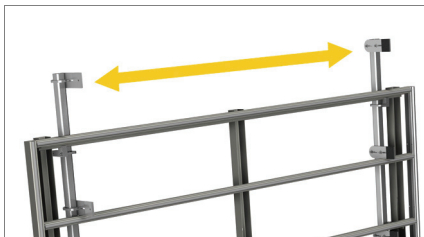




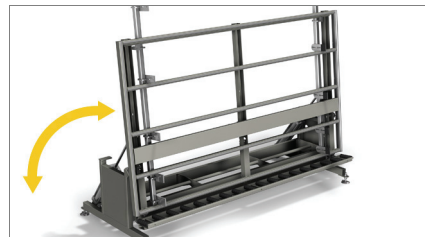
emmeggi

A Aluminium
S Steel
P Pvc

de #1



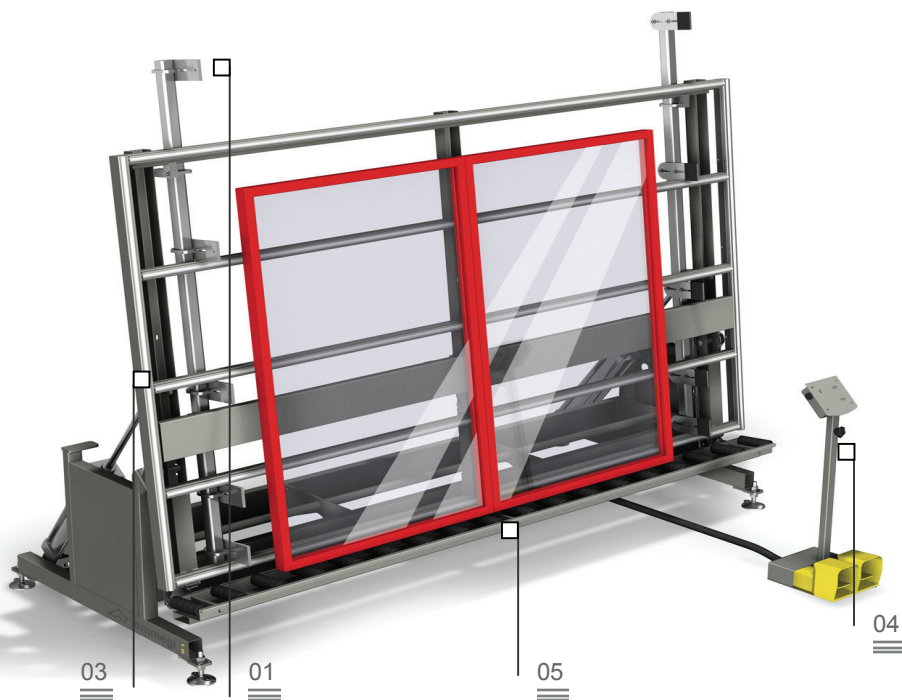
Rahmenklemmung 01



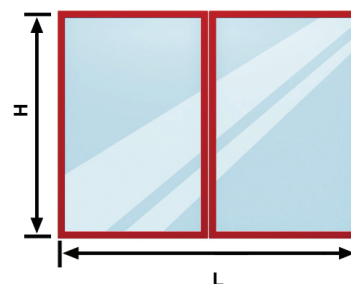
Kippbare Arbeitsfläche 02

Five CS

Verglasungs- und Kontrollpresse



Bei Rationalisierung und Optimierung des Produktionsablaufs spielt die Planung eines korrekten Materialflusses (sowohl Halbzeuge als auch Teile in der Montagephase oder Fertigprodukte) eine bedeutende Rolle. Die Betriebseinrichtungen der Emmeggi Produktpalette Logistik bieten den Unternehmen konkrete Lösungen für alle Anforderungen in punkto Lagerung, innerbetriebliche Beförderung, Handling und Montage. Five CS ist eine Kontrollpresse für Fenster und Türen aus Aluminium. Ermöglicht die Simulation der Bedingungen, unter denen die Fenster und Türen benutzt werden. Der Rahmen wird auf der gesamten Höhe durch ein System einstellbarer Spanner gespannt. Die Flügel werden in den Rahmen eingehängt, dann erfolgen Verglasen und Endkontrolle. Ein Untergestell mit Rollenbahn erleichtert das Be- und Entladen schwerer Fensterelemente.



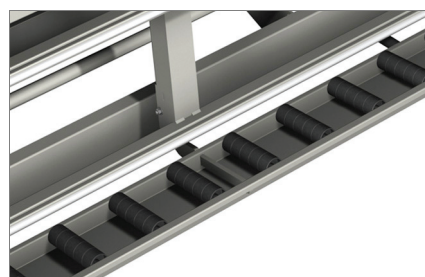
Auflageflächen aus reibungsarmem Hart-PVC 03



Steuerung und Fußpedalschaltung 04



Materialrollenbahn 05



Five CS

Verglasungs- und Kontrollpresse

01

Rahmenklemmung

Der Rahmen wird selbstzentrierend geklemmt dank einer Zahnstange geklemmt, die perfekte Parallelität und gleichmäßigen Druck durch pneumatische Zylinder gewährleistet.

02

Kippbare Arbeitsfläche

Die Arbeitsfläche ist pneumatisch kippbar. Über Fußpedalschaltung kann die Arbeitsfläche von 0° horizontal bis 85° verstellt werden.

03

Auflageflächen aus reibungsarmem Hart-PVC

Die Auflagefläche aus reibungsarmem Hart-PVC gewährleistet hohe Gleitfähigkeit des Rahmens und einfaches Handling.

04

Steuerung und Fußpedalschaltung

Auf einem zentralen Bedienpult steht die Zweihandschaltung zum Klemmen/Lösen des Rahmens zur Verfügung. Zwei Fußpedale ermöglichen außerdem das Kippen der Arbeitsfläche oder die Betätigung der horizontalen Rollenbahn zur Profilbeförderung.

05

Materialrollenbahn

Eine pneumatische kippbare Rollenbahn ermöglicht den horizontalen Transport des Rahmens dank auf einem Schaft montierter Rollen, die hohe Gleitfähigkeit und problemloses Handling gewährleisten.



TECHNISCHE DATEN

Auflageflächen aus reibungsarmem Hart-PVC

Höhenverstellbarer Arbeitstisch (mm)

875 + 925

Neigung der Arbeitsfläche verstellbar von 0° (horizontal) bis 12°

Spannkraft einstellbar (max.) (N)

660

Öffnung der Spanneinrichtung L (mm)

425 + 2425

Höhe der Spannbacken (max.) (mm)

65

Holme der Spanneinrichtung mit 5 verstellbaren Backen auf beiden Holmen H (mm)

H 2060

Selbstzentrierendes Spannsystem mit Spanneinrichtung mit ausfahrbaren Holmen

Pneumatisches Kippen der Rollenbahn, wenn die Arbeitsfläche waagrecht ist.

Zufuhr-/Abfuhr-Rollenbahn mit verstellbarer Höhe vom Boden (mm)

305 + 355

Länge (mm)

3000