

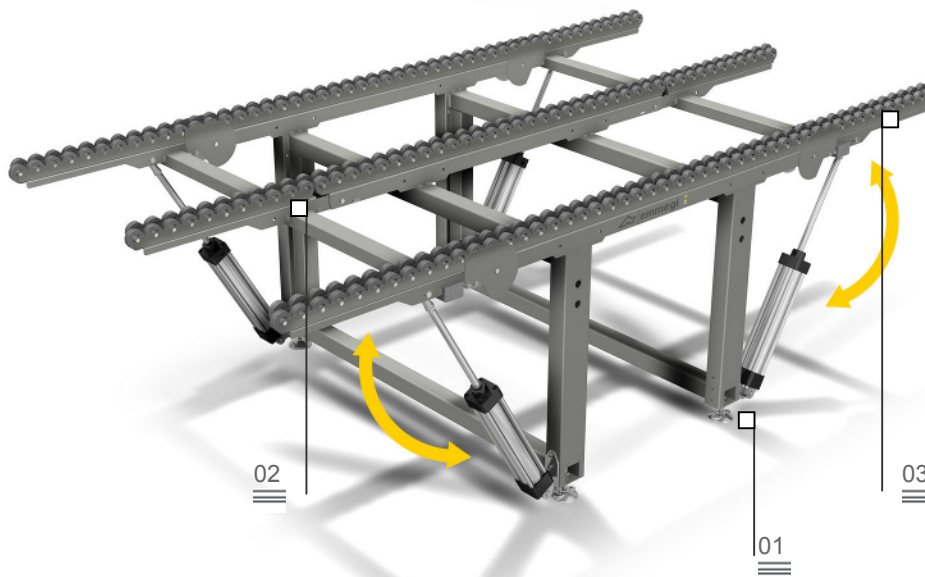
Höhenverstellbare FüÙe **01**



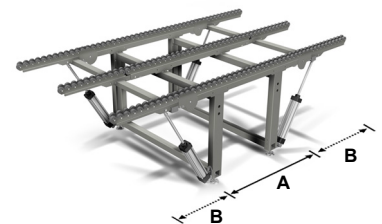
Kippbare Rollenbahn **02**

Link

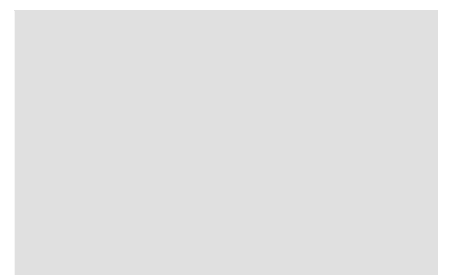
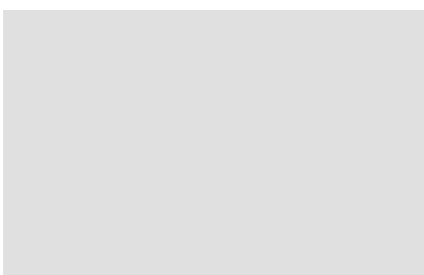
Rollenbahn für den Rahmentransport



Bei Rationalisierung und Optimierung des Produktionsablaufs spielt die Planung eines korrekten Materialflusses (sowohl Halbzeuge als auch Teile in der Montagephase oder Fertigprodukte) eine bedeutende Rolle. Die Betriebseinrichtungen der Emmegi Produktpalette Logistik bieten den Unternehmen konkrete Lösungen für alle Anforderungen in punkto Lagerung, innerbetriebliche Beförderung, Handling und Montage. Link ist eine Rollenbahn zur Verbindung der Montagestationen für den problemlosen Transport von auch extrem schweren Rahmen.



Auflagefläche mit kratzfesten Rollen **03**



Link

Rollenbahn für den Rahmentransport

01

Höhenverstellbare FüÙe

Die höhenverstellbaren FüÙe gewährleisten das korrekte Erreichen der gewünschten Höhe der Arbeitsfläche und die perfekte Fluchtung mit den anderen Produkten der Linie Dinamica. Mittels entsprechender Bohrungen ist außerdem die Befestigung am Boden möglich.

02

Kippbare Rollenbahn

Die Rollenbahn besteht aus Rollenreihen mit Belag aus weichem PVC - die beiden Enden rechts und links der Rollenbahn können über pneumatische Zylinder gekippt werden.

03

Auflagefläche mit kratzfesten Rollen

Die Auflagefläche weist zahlreiche Rollen mit einem Überzug aus kratzfestem Gummi auf, die hohe Beförderungsgeschwindigkeit des Rahmens gewährleisten.



TECHNISCHE DATEN

Länge A je nach Modell variabel (mm)	1500 – 2000 – 2500 – 3000
Kippbare Rollenbahn B (mm)	594
Höchstlast bei 400 mm am kippbaren Ende (kg)	250