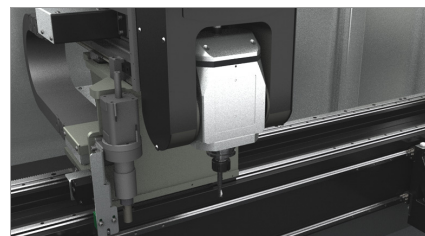




Étaux 01



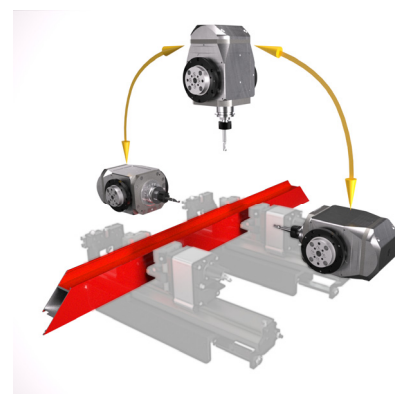
Électrobroche 02

Phantomatic M4 L

Centre d'usinage



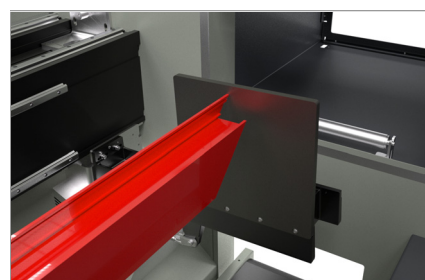
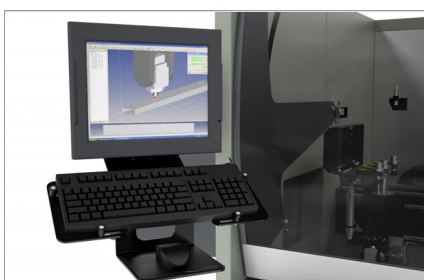
Centre d'usinage CNC à 4 axes contrôlés, rotation automatique de l'outil permettant d'exécuter des usinages sur 3 faces de la pièce. Il est destiné à l'usinage de barres ou de pièces en aluminium, PVC, alliages légers en général et acier, jusqu'à 2 mm d'épaisseur. Il est équipé d'un magasin outils manuel à 9 postes et d'un magasin outils automatique à 4 postes, sur le côté gauche de la cabine. Sur demande, un deuxième magasin outils automatique à 4 postes peut être ajouté sur le côté droit de la cabine. Le profilé est positionné par le biais d'une butée pneumatique, située sur la gauche ; la pièce est bloquée à l'aide de 4 étaux robustes, positionnés automatiquement selon l'axe X. L'installation, en option, d'une deuxième butée pneumatique sur le côté droit permet d'effectuer des usinages hors standard de barres d'une longueur double par rapport à la plage de travail. Il dispose également d'un plan d'usinage mobile qui facilite l'opération de chargement/déchargement de la pièce et augmente considérablement la section pouvant être usinée.



Magasin outils automatique 03

Interface opérateur 04

Butées pneumatiques 05



Phantomatic M4 L

Centre d'usinage

01 Étaux

Le logiciel de la machine, en fonction de la longueur de la pièce et des usinages à effectuer, est en mesure de déterminer en toute sécurité la hauteur de positionnement de chaque groupe d'étaux. Le positionneur automatique permet d'accrocher chaque groupe d'étaux et de le déplacer à travers le déplacement du chariot. Cette opération est effectuée avec une vitesse et une précision maximum, évitant ainsi des temps longs et les risques de collision ; de plus, elle facilite l'utilisation de la machine par des opérateurs moins expérimentés. Le plan d'usinage mobile facilite l'opération de chargement/déchargement de la pièce et augmente considérablement la section pouvant être usinée.

02 Électrobroche

L'électrobroche de 4 kW en S1 peut atteindre la vitesse de 20 000 tr/min. Le déplacement de l'électrobroche le long de l'axe A permet d'effectuer les rotations de 0° à 180°, et donc de travailler le profilé sur 3 faces sans avoir à le repositionner. Il peut être employé sur des profilés en aluminium, PVC et alliages légers ; de plus, il peut usiner des extrudés en acier ayant des épaisseurs jusqu'à 2 mm.

03 Magasin outils automatique

La version de base de la machine est équipée de deux magasins porte-outils. Le magasin manuel escamotable peut accueillir 9 cônes porte-outils. Il est monté sur la machine pour permettre une gestion pratique à l'opérateur. À l'intérieur de la cabine, sur le côté gauche, un magasin automatique en mesure d'accueillir 4 porte-outils, avec les outils correspondants, peut être configuré selon les besoins de l'opérateur. En option, la machine peut être équipée, sur le côté gauche, d'un deuxième magasin automatique en mesure d'accueillir 4 autres porte-outils.

04 Interface opérateur

La nouvelle version du contrôle, avec interface suspendue, permet à l'utilisateur de voir la vidéo dans n'importe quelle position, grâce à la possibilité de tourner le moniteur sur l'axe vertical. L'interface opérateur dispose d'un écran tactile 15" doté de toutes les connexions USB nécessaires pour se connecter par interface avec le PC et CN. De plus, elle dispose d'une souris et d'un clavier et elle est prévue pour la connexion d'un lecteur code-barres. Elle est équipée d'une prise USB frontale pour l'échange des données.

05 Butées pneumatiques

La machine est équipée de butées solides qui permettent de référencer la barre ; l'une est située sur le côté gauche (standard) et l'autre sur le côté droit (en option). Chaque butée, actionnée par un vérin pneumatique, est de type escamotable ; elle est sélectionnée automatiquement en fonction des usinages à effectuer par le logiciel de la machine. La double butée offre l'avantage de pouvoir repositionner la barre ou le morceau de barre pour exécuter des usinages sur des profilés particulièrement longs.



Mode Pièce simple

COURSES DES AXES

AXE X (longitudinal) (mm)	3 000
AXE Y (transversal) (mm)	274
AXE Z (vertical) (mm)	390
AXE A (rotation mandrin)	-90° + +90°

VITESSE DE POSITIONNEMENT

AXE X (m/min)	56
AXE Y (m/min)	22
AXE Z (m/min)	22
AXE A (rotation mandrin) (°/min)	9 000

ÉLECTROBROCHE

Puissance maximale en S1 (kW)	4
Vitesse maximale (1/min)	20 000
Cône porte-outil	HSK-50F
Accrochage porte-outils automatique	•
Refroidissement par liquide	•
Rotation automatique de l'outil	-90° + +90°

MAGASIN OUTILS

Nombre maximum d'outils dans le magasin manuel	9
Magasin outils automatique à 4 postes (gauche)	•
Magasin outils automatique secondaire à 4 postes (droit)	○
Diamètre de lame stockable dans le magasin (mm)	80

CAPACITÉ DE MASQUAGE (avec mâle, sur aluminium et orifice débouchant)

Avec compensateur	M5
Avec interpolation hélicoïdale	•

POSITIONNEMENT DU PROFILÉ

Butée gauche de référence de la pièce à mouvement pneumatique	•
Butée droite de référence de la pièce à mouvement pneumatique	○

BLOCAGE DE LA PIÈCE

Nombre standard d'étaux	4
Positionnement automatique des étaux par l'axe X	•

SÉCURITÉS ET PROTECTIONS

Cabine de protection intégrale de la machine	•
Tunnels latéraux	○