



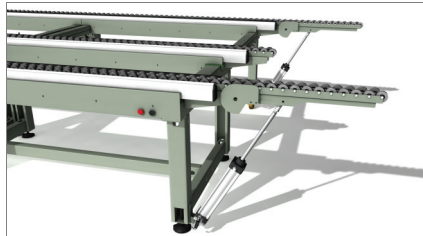
emmeggi

Aluminium

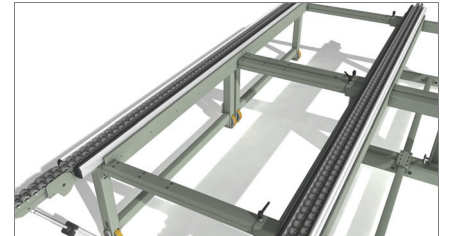
S  
Steel

P  
Pvc

de #1

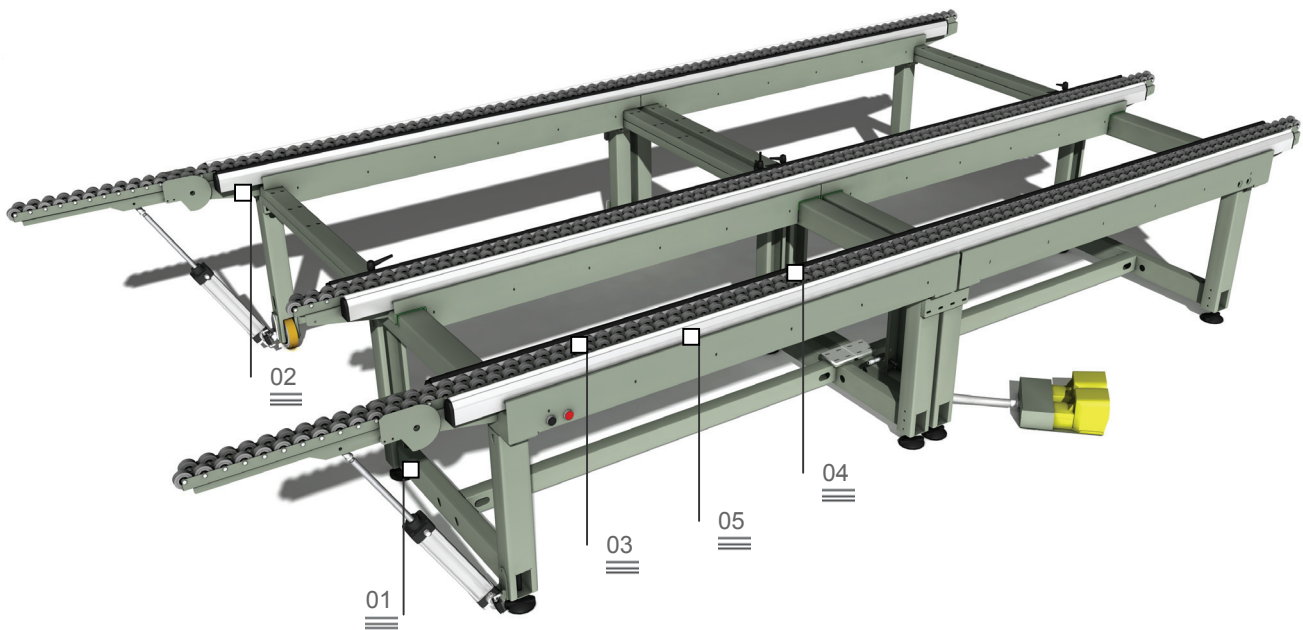


Abklappbare Rollenbahn 01



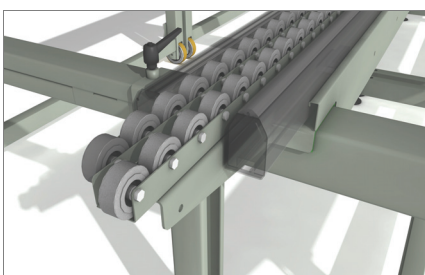
Erweiterung 02

## Module Bench Montagetisch

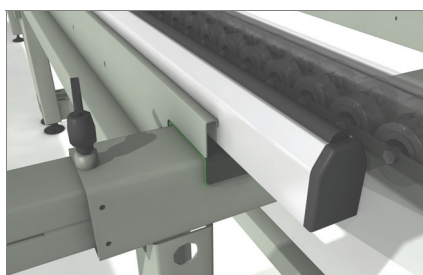


Großer, ausziehbarer Montagetisch mit modularem Aufbau für die Montage von Fenstern, Türen und Fassadenteilen. Der Montagetisch ist mit drei unterschiedlichen Arbeitsflächen ausgestattet: eine mit weichem PVC-Überzug für die Montagearbeiten, eine mit hartem PVC-Überzug für die Drehung und eine Rollenbahn für den Transport innerhalb der Fertigungslinie.

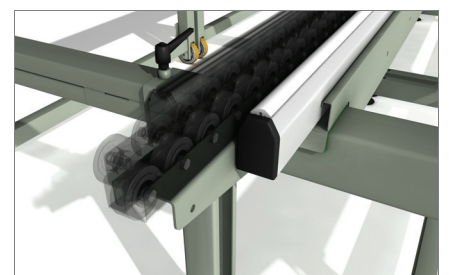
Rollenbahn 03



Auflageflächen aus rutschfestem Weich-PVC 04



Auflageflächen aus reibungsarmem Hart-PVC 05



# Module Bench

Montagetisch

## 01

### Abklappbare Rollenbahn

Die Rollenbahn ermöglicht den Anschluss des Montagetischs an die Fertigungslinie und kann über Tastendruck abgeklappt werden, damit die Bewegungsfreiheit des Bedieners während der Montagearbeiten gewährleistet wird.

## 02

### Erweiterung

Module Bench kann von 1300 mm auf 2500 mm erweitert und über einen Sperrhebel an jeder beliebigen Position festgestellt werden: Dies garantiert große Vielseitigkeit. Möglich ist außerdem die manuelle Positionierung der mittigen Auflage zur Bearbeitung kleiner Rahmen.

## 03

### Rollenbahn

Die Rollenbahn ermöglicht den problemlosen Transport der Werkstücke in der Fertigungslinie mit nur minimalem Kraftaufwand seitens des Bedieners.

## 04

### Auflageflächen aus rutschfestem Weich-PVC

Die Arbeitsfläche aus weichen PVC ermöglicht einen hohen Reibungskoeffizienten während der Montagephasen.

## 05

### Auflageflächen aus reibungsaarmem Hart-PVC

Die Arbeitsfläche aus reibungsaarmem Hart-PVC ermöglicht einen niedrigen Reibungskoeffizienten, der die Werkstückdrehung erleichtert.

#### ARBEITSFLÄCHEN

Abklappbare Rollenbahn rechts oder links	•
Länge der harten kratzfesten PVC-Arbeitsfläche. (mm)	4.000
Länge der weichen PVC-Arbeitsfläche (mm)	4.000
Länge der Rollenbahn (mm)	4.000
Länge der hochgeklappten Rollenbahn (mm)	4.600
Länge der abklappbaren Rollenbahn (mm)	600

#### TECHNISCHE DATEN

In der Breite erweiterbar (mm) mit beweglicher mittiger Auflage (mm)	1.300 ÷ 2.500
Höhe (mm)	900
Luftverbrauch (NI/min)	50
Gewicht (kg)	550