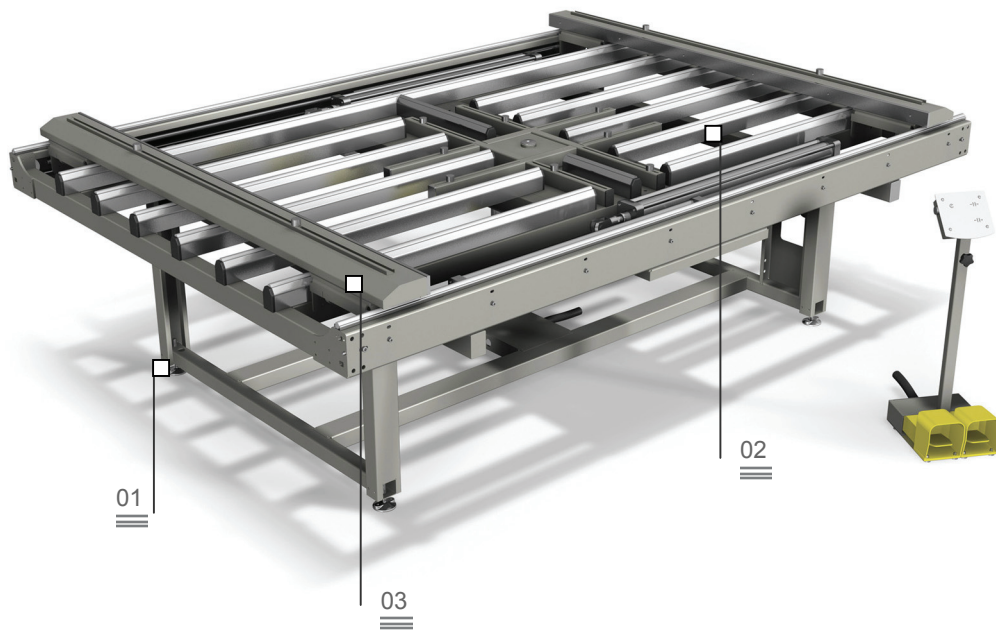


**BFG 2400**  
Presse à vitrer

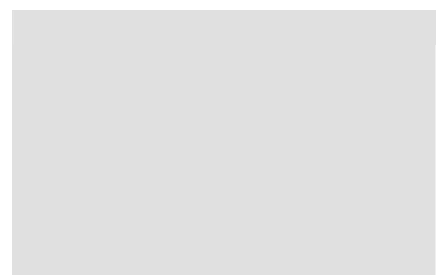
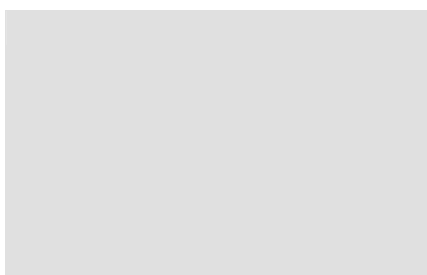
Pieds réglables 01

Surface d'appui en PVC dur antifriction 02



La mise au point d'un flux correct des matériels, qu'il s'agisse de produits semi-finis, de composants en cours de montage ou de produits finis, revêt une importance primordiale dans le processus de rationalisation et d'optimisation du cycle de production. La ligne Logistique d'Emmegi offre aux entreprises une réponse concrète à toutes les exigences de stockage, de manutention et d'assemblage. BFG 2400 est une presse conçue pour l'assemblage de menuiseries par pressage du cadre en aluminium et de son joint ou sur la vitre. La croix de soulèvement hisse la vitre et les cadres sont pressés deux par deux grâce au système d'étaux à alignement automatique. Une fois pressés les deux premiers côtés, le croix de soulèvement tourne et c'est alors au tour des deux autres côtés d'être pressés.

Systeme de pressage de la vitre 03



# BFG 2400

Presse à vitrer

## 01

### Pieds réglables

Pieds réglables en hauteur qui ont une double fonction : faire en sorte que la table de travail atteigne la hauteur voulue et que le chemin soit parfaitement aligné sur les autres produits de la ligne Dinamica. Ils permettent par ailleurs l'ancrage au sol au moyen de perçages prévus dans ce but.

## 02

### Surface d'appui en PVC dur antifriction

La surface d'appui en PVC dur antifriction garantit le glissement particulièrement fluide du cadre et facilite la manutention.

## 03

### Système de pressage de la vitre

Deux chariots parallèles actionnés par des vérins de grandes dimensions permettent de poser le profilé sur la vitre, jusqu'à une dimension minimum de l'ouvrant de 400 x 400 mm.

<b>TABLES DE TRAVAIL</b>	
Table de travail réglable en hauteur (mm)	920~980
<b>SERRAGE DE LA PIECE</b>	
Dimensions maximum de pressage (mm)	2.400 x 2.400
Dimensions minimum de pressage (mm)	400 x 400
<b>SURFACES DE CONTACT</b>	
Surfaces de contact recouvertes de PVC dur antifriction	
<b>PNEUMATIQUE</b>	
Dispositif pneumatique de levage de la vitre à deux positions	
<b>DIMENSIONS</b>	
Longueur (mm)	3.000
Dimensions L x P x H (mm)	3.420 x 1.950 x 990
<b>DIVERS</b>	
Pieds percés pour l'ancrage au sol	
Poids (Kg)	420
Consommation air (NI/min)	300