



emmegi

Aluminium

S  
Steel

P  
Pvc

fr #2



Commande

01

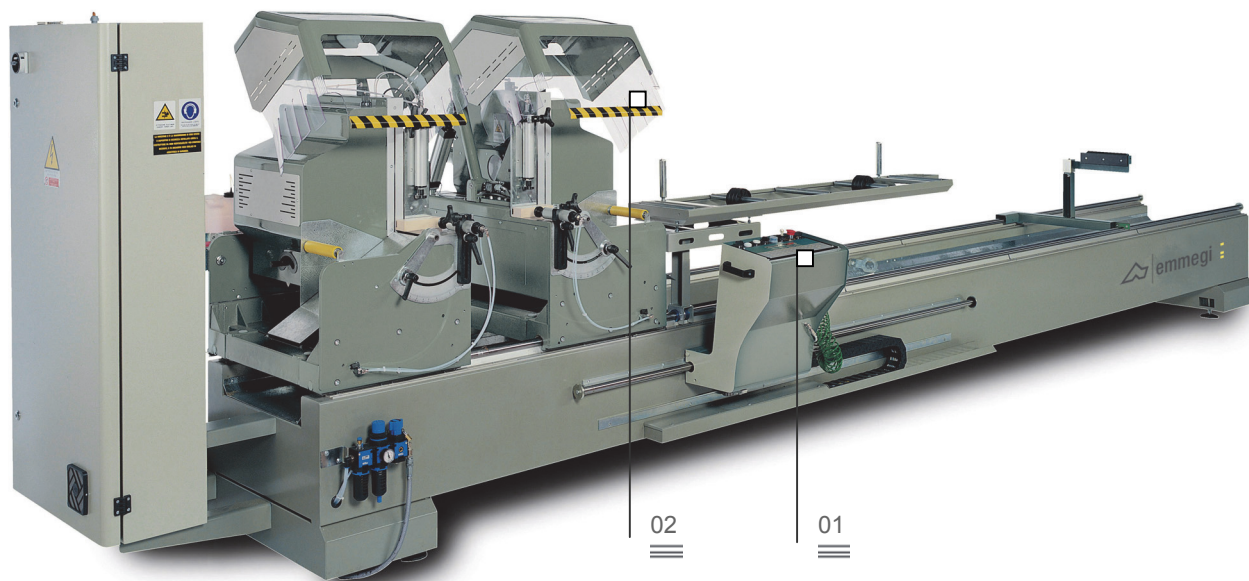


Pivotement des têtes mobiles

02

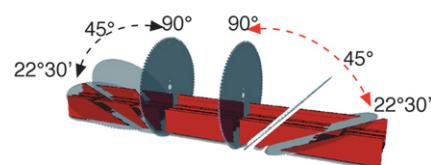
## Doppia Magic

Tronçonneuse double tête



Les tronçonneuses double tête Emmegi offrent des prestations uniques de robustesse et de fiabilité. Elles constituent l'outil idéal pour débiter des barres en aluminium et en PVC présentant des épaisseurs et des angles différents. Des machines de dernière génération qui peuvent procurer un apport significatif au cycle de production en raison de leur niveau de précision élevé et d'une remarquable facilité d'utilisation.

Doppia Magic est la tronçonneuse double tête avec déplacement automatique de la tête droite assuré par un moteur c.c. à commande numérique. La machine peut être équipée d'une imprimante industrielle d'étiquettes qui permet d'identifier le profilé et de l'associer à la commande correspondante.

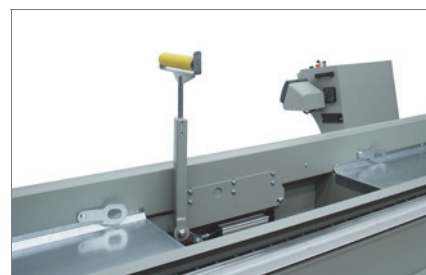
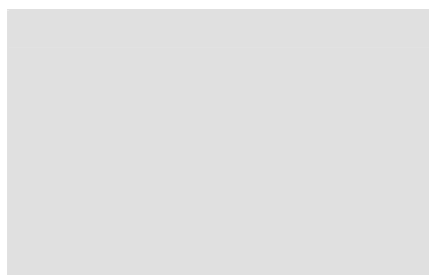


Imprimante d'étiquettes  
(en option)

03

Support intermédiaire  
(en option)

04



# Doppia Magic

## Tronçonneuse double tête

### 01

#### Commande

Configurée pour une utilisation simplifiée et glissant sur des paliers, la commande installée sur les différents modèles assure un positionnement correct en fonction des caractéristiques de la coupe à effectuer. La création de listes de débit optimise le cycle d'usinage, ce qui permet de réduire les chutes et de diminuer les temps de chargement-déchargement de la pièce.

### 02

#### Pivotement des têtes mobiles

Des vérins pneumatiques assurent le pivotement des têtes autour de l'axe horizontal. Possibilité d'obtenir des angles extérieurs de 45° à 90° pour les machines dotées de lames de 450 mm de diamètre. Pour les lames de 500 mm de diamètre, les angles extérieurs vont de 90° à 22°30'. Les angles intermédiaires sont obtenus au moyen d'une butée spécifique à réglage manuel. Les têtes mobiles sont munies de carters à descente pneumatique pour la protection intégrale de la zone d'usinage.

### 03

#### Imprimante d'étiquettes (en option)

L'imprimante industrielle d'étiquettes permet d'identifier chaque profilé scié grâce aux caractéristiques d'identification du profilé fournies par la liste de débit. De plus, l'impression du code à barre simplifie l'identification du profilé, une fonction particulièrement utile lors des phases d'usinage successives sur des centres d'usinage ou des chaînes de montage.

### 04

#### Support intermédiaire (en option)

Le support intermédiaire pneumatique s'avère extrêmement utile pour le débit de profilés légers de longueur non négligeable. Dans ce cas, le support pneumatique crée automatiquement les conditions idéales pour le soutien du profilé.

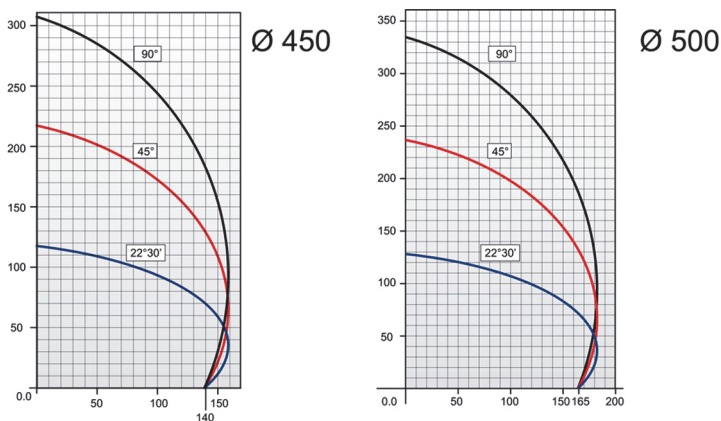


Diagramme de coupe

#### CARACTERISTIQUES DE LA COMMANDE

Ecran rétro-éclairé

Pré-équipement pour le raccordement à une imprimante industrielle d'étiquettes

Port USB

Exécution de coupes simples

Mémorisation de 99 valeurs de correction du profilé avec calcul automatique de la longueur pour les coupes en onglet

Mémorisation de 25 listes de débit (100 lignes chacune) par câble à partir d'un PC externe équipé d'une carte RS232

Création de 100 types de menuiseries (1500 formules) sur USB

#### CARACTERISTIQUES DE LA MACHINE

Détection de la position de la tête mobile à l'aide d'un système de lecture direct doté d'une bande magnétique

2 lames à pastilles de carbure

Carter pour la protection intégrale de la zone de coupe à commande pneumatique

Paire d'étaux horizontaux et verticaux pneumatiques avec dispositif « basse pression »

Chemin d'amenage du profilé

Système de lubrification à micro-pulvérisation d'eau avec émulsion d'huile

Pré-équipement pour démarrage automatique de l'aspirateur MG

Paire de cales standard

Règle métrique

Coupe utile 5

Puissance du moteur de la lame (kW)

2,2