



Twin Ferro E

Tronçonneuses double tête

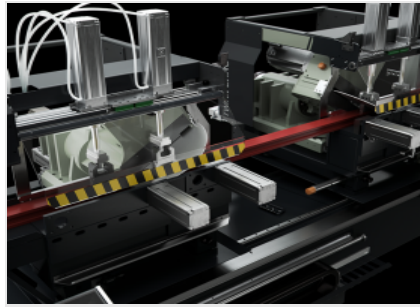


Tronçonneuse double tête avec déplacement automatique de la tête mobile sur guides à recirculation de billes, conçue pour la coupe de profils en fer et en acier inoxydable. Grâce à l'emploi d'un puissant moteur sans balais de précision, la tronçonneuse est en mesure de positionner les deux têtes à des angles de 45° à 135° et à tous les angles par rapport à l'axe vertical, avec une précision de 240 positions par degré, une nouveauté absolue dans ce domaine. La tête mobile se déplace automatiquement, sous l'impulsion électronique de la commande, cependant qu'elle glisse sur des guides et des patins qui confèrent à la machine une grande précision et une rigidité renforcée. L'élargissement de l'ouverture de l'angle de coupe permet d'utiliser la tête mobile comme un axe de positionnement automatique, présentant l'avantage de pouvoir exécuter des pièces très courtes. Éventuellement, il est possible de configurer la machine pour effectuer la coupe automatique, en programmant avec le logiciel l'exécution de séquences de coupe par poussée, sans qu'il soit nécessaire que l'opérateur reste à la console pour maintenir active la commande bi-manuelle.



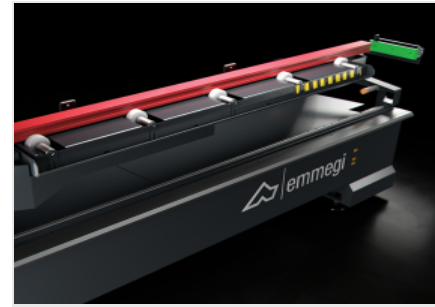
Inclinaison des têtes

Des servomoteurs avec encodeurs font basculer les unités mobiles et leur positionnement est géré électroniquement et paramétré par la commande, qui dispose d'une interface opérateur simple et intuitive.



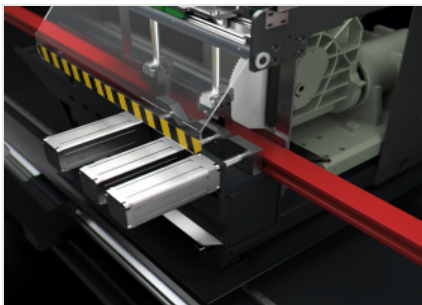
Inclinaison interne des têtes jusqu'à 150° (Optionnel)

L'inclinaison interne des têtes permet d'effectuer la coupe à forêt bas, ce qui ne nécessite pas de mesurer l'épaisseur du profil pour déterminer la taille de la pièce. L'extension de l'inclinaison interne des têtes jusqu'à 150° élargit la plage de coupe des barres, permettant la réalisation de structures complexes.



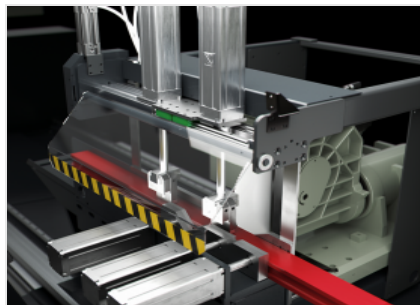
Convoyeur à rouleau support profilé

Permet un positionnement correct sur la machine et un support sûr du profil dans la zone d'usinage. Les rouleaux coulissants facilitent les opérations de manutention du profil.



Étaux horizontaux

La machine dispose d'étaux horizontaux à commande pneumatique avec dispositif de basse pression et terminal réglable, qui assurent le serrage correct du profil sur la machine.



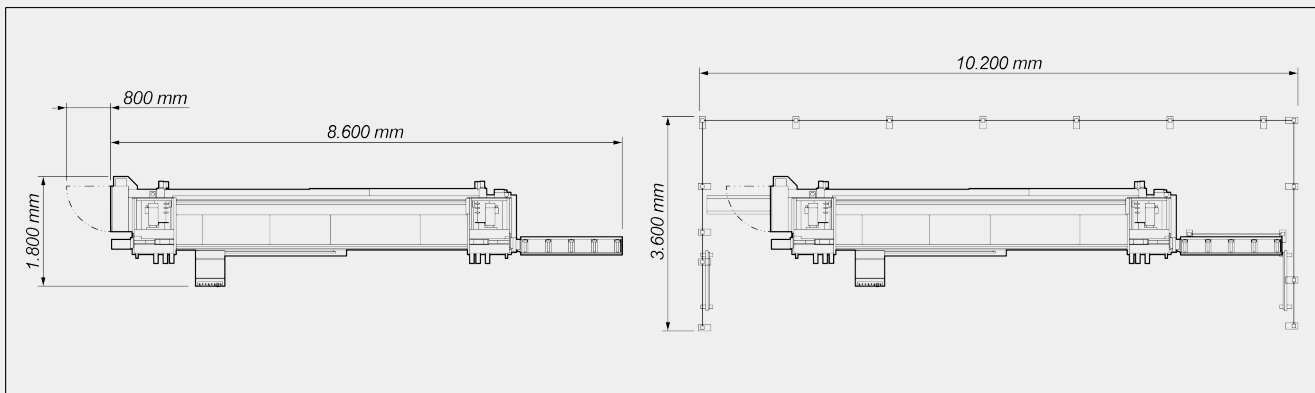
Étaux verticaux à positionnement automatique

La machine est équipée d'étaux verticaux à commande pneumatique avec dispositif de basse pression. Ils sont positionnés automatiquement sur 2 positions fixes en fonction de l'inclinaison de la coupe. La translation des étaux se fait sur des guides et des patins à recirculation de billes, cette solution permettant de minimiser le jeu tout en maximisant la stabilité du profil.



Contrôle

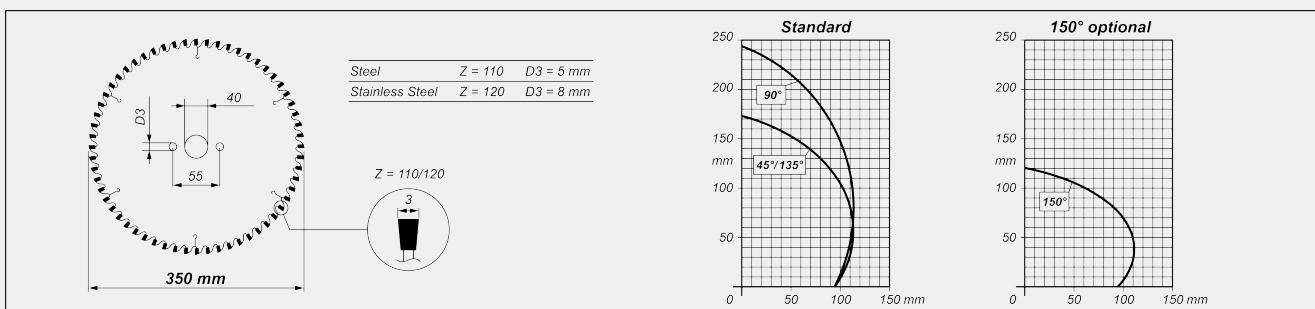
Le panneau de contrôle, ergonomique et extrêmement avancé, utilise un écran tactile de 10,4" et un logiciel complètement personnalisé avec de nombreuses fonctions conçues spécifiquement pour cette machine en environnement Microsoft Windows®. À travers la création des listes de coupe, le cycle d'usinage est optimisé, en permettant ainsi la réduction de rebuts et la diminution des délais pour les phases de chargement/déchargement des pièces. Dans le cas de listes non optimisées ou programmées par l'opérateur, elle permet d'effectuer l'optimisation de la coupe directement sur la machine.

TWIN FERRO E / TRONÇONNEUSES DOUBLE TÊTE
LAYOUT


Les dimensions d'encombrement peuvent varier en fonction de la configuration du produit.

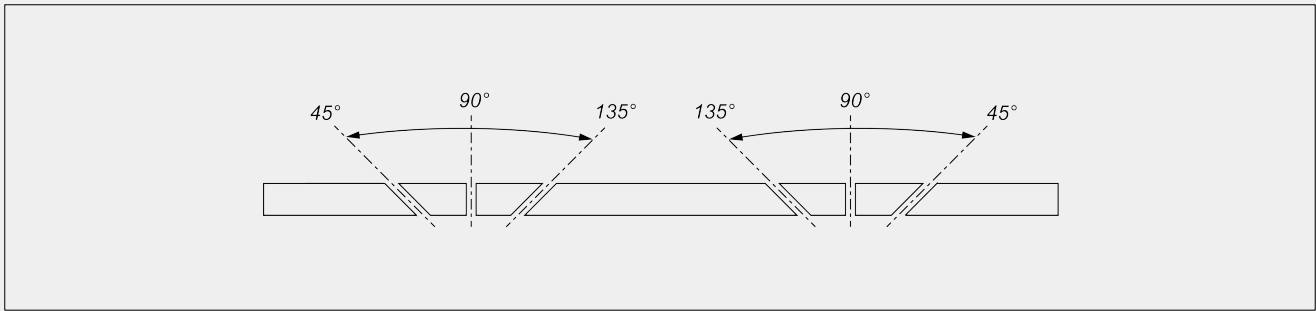
CARACTÉRISTIQUES DE LA MACHINE

Contrôle électronique axe X	●
Vitesse de positionnement axe X (m/min)	25
Diamètre de la lame en acier super rapide (mm)	350
Inclinaison externe max.	45°
Inclinaison interne max.	135°
Coupe automatique par poussée avec angles et longueur variables.	○
Longueur usinable max. (mm)	5.200
Longueur minimale de coupe à 90°/45° avec logiciel EXTRA (mm)	320
Capacité de coupe avec lame à 45° (avec l'utilisation de cales spécifiques) (mm)	95 x 110
Dispositif de mesure électronique de l'épaisseur du profilé	○

DIAGRAMME DE COUPE




INCLINAISON UNITÉ DE COUPE



Réglage électronique des angles intermédiaires

MOTEUR LAME BRUSHLESS

Moteur brushless de la lame + actionnement	<input checked="" type="checkbox"/>
Puissance du moteur lame brushless (kW)	5,7
Vitesse rotation lame avec moteur lame brushless (tours/mn)	15 ÷ 85
Vitesse de coupe du moteur lame brushless (m/s)	0,3 ÷ 1,6

SYSTÈME DE LUBRIFICATION

Système de lubrification de la lame minimale à l'huile	<input checked="" type="checkbox"/>
Système de lubrification continue à l'eau	<input type="checkbox"/>

POSITIONNEMENT ET SERRAGE PROFILÉ

Étaux verticaux	2
Étaux horizontaux	3
Étaux horizontaux sur version avec coupe à 150°	2
Chemins d'amenage	<input checked="" type="checkbox"/>

Inclus ● Disponible ○