



emmeggi

A
Aluminium
S
Steel
P
Pvc

de #2



Spannsystem

01

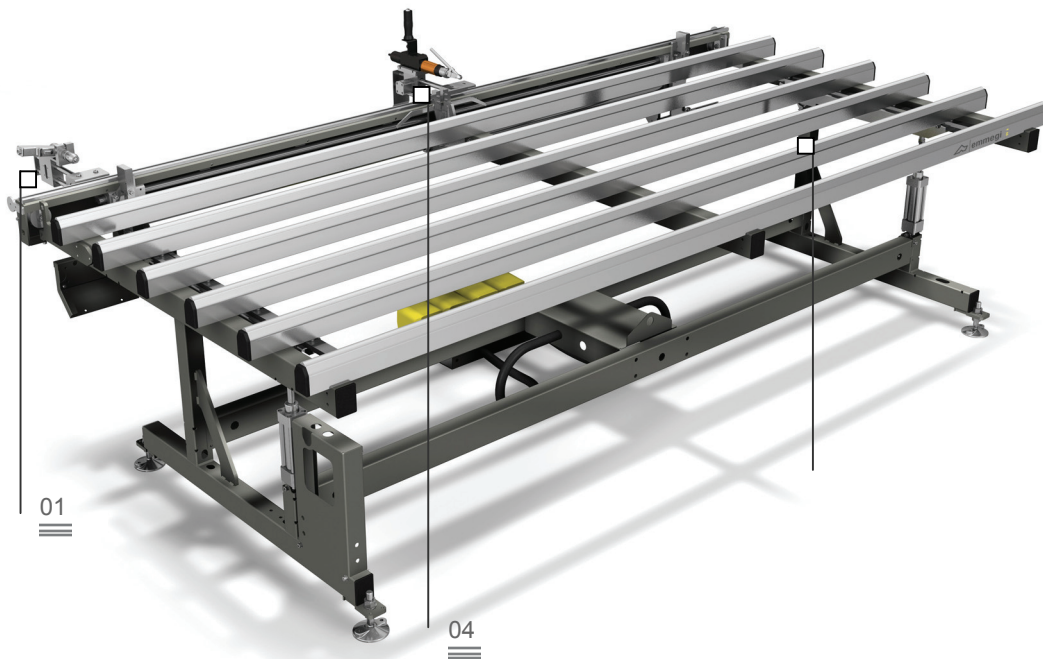


Auflageflächen aus
reibungsaarmem Hart-PVC

02

Fit MA

Beschlagmontagetisch



01

04

Bei Rationalisierung und Optimierung des Produktionsablaufs spielt die Planung eines korrekten Materialflusses (sowohl Halbzeuge als auch Teile in der Montagephase oder Fertigprodukte) eine bedeutende Rolle. Die Betriebseinrichtungen der Emmegi Produktpalette Logistik bieten den Unternehmen konkrete Lösungen für alle Anforderungen in puncto Lagerung, Handling und Montage.

Fit MA ist ein Bearbeitungstisch für die Montage von Dreh- und Kippbeschlägen an Flügeln aus Aluminium, Holz und PVC.

Ein versenkbares Spannsystem sorgt für die Einspannung des Flügels. Der Montagetisch ist mit einem Schraubautomat ausgestattet.

Pneumatische Neigung
des Arbeitstischs

03

Schraubautomat

04



Fit MA

Beschlagmontagetisch

01 Spannsystem

Ein unter den Arbeitstisch versenkbares Spannsystem ermöglicht die zentrierte Einspannung des Fenster-/Türelements.

02 Auflageflächen aus reibungsarmem Hart-PVC

Die Auflagefläche aus reibungsarmem Hart-PVC gewährleistet hohe Gleitfähigkeit des Rahmens und einfaches Handling.

03 Pneumatische Neigung des Arbeitstischs

Über einen pneumatischen Fußschalter kann der Montagetisch von 0° (horizontal) bis 12° geneigt werden, um die Beschlagmontage zu erleichtern.

04 Schraubautomat

Der Schraubautomat verfährt auf horizontalen Führungsschienen.



ARBEITSFLÄCHEN

Tischneigung pneumatisch von 0° (horizontal) bis 12°

Höhenverstellbarer Arbeitstisch (mm)

875 ~ 925

WERKSTÜCKEINSPANNUNG

Spannbreite (mm)

290 ~ 2.640

Spannkraft einstellbar bis

660 N

Selbstzentrierendes Spannsystem mit ausfahrbaren Spannholmen

AUFLAGEFLÄCHEN

Auflageflächen aus reibungsarmem Hart-PVC

VERSCHIEDENES

Merkmal "A": Schraubautomat , auf horizontaler Führungsschienen montiert

Merkmal "C": Beschlagschere mit automatischem Längenanschlag

Tragkraft (kg)

240

Luftverbrauch (NI/min)

430

Installierte Leistung (kW)

0,35