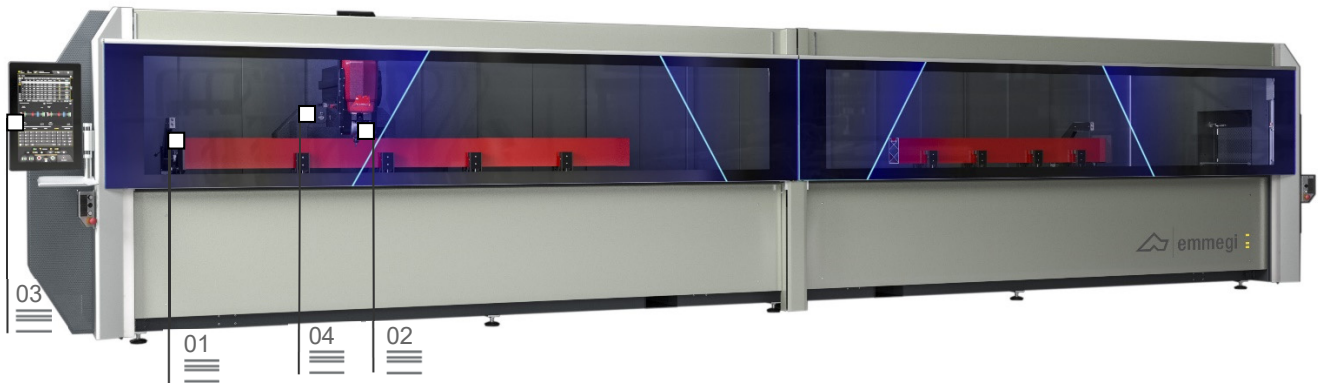


Comet X6

Centre d'usinage à 4 axes

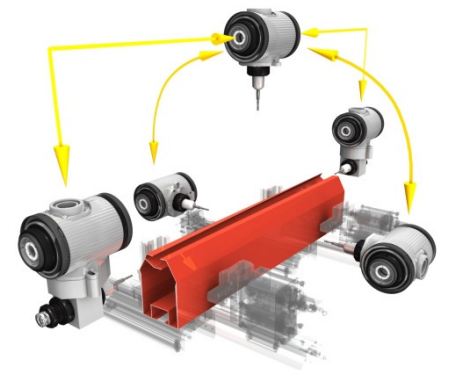
Positionneur des étaux 01

Électrobroche 02



Capacité d'usinage

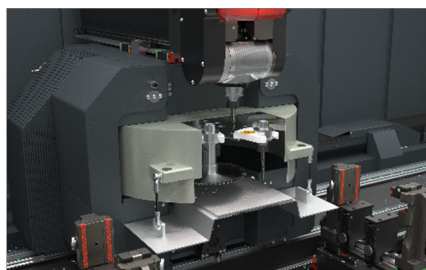
Centre d'usinage CNC à 4 axes contrôlés, consacré à l'usinage des barres et des pièces en aluminium, PVC, alliages légers en général et acier jusqu'à 2 mm. La machine peut fonctionner en mode monopiece et pièces multiples, avec une zone d'usinage unique pour des barres jusqu'à 7 m de long. Le modèle et COMET X6 permet un usinage en mode pendulaire, avec deux zones d'usinage autonomes. La machine est équipée d'un magasin outils à 10 postes, à bord du chariot axe X, en mesure d'abriter un renvoi d'angle et une fraise-disque de façon à pouvoir exécuter des usinages sur les 5 faces de la pièce. Le 4^e axe CN permet à l'électrobroche de tourner de 0° à 180° en continu pour effectuer des usinages sur le contour du profilé. Le centre dispose par ailleurs d'une table d'usinage mobile qui facilite l'opération de chargement/déchargement de la pièce et augmente considérablement la section usinable.



Interface opérateur 03

Magasin outils 04

Mode pendulaire 05



Les images sont fournies à pur titre d'exemple

Comet X6

Centre d'usinage à 4 axes

01

Positionneur des étaux

Le positionnement des ensembles étaux est effectué par deux axes à contrôle numérique parallèles à l'axe X, avec butée de référence à bord. Cette solution permet de positionner les butées tout le long de la machine afin d'usiner en mode monopieèce avec une pièce pour chaque paire d'étaux. De plus, le positionnement des étaux est indépendant de la condition de fonctionnement de l'axe X, ce qui permet l'usinage en mode pendulaire dynamique avec positionnement des étaux en temps masqué.

02

Électrobroche

L'électrobroche de 7 kW en S1 à couple élevé permet d'effectuer des usinages lourds. Le déplacement de l'électrobroche le long de l'axe A permet d'effectuer les rotations de 0° à 180°, et donc de travailler le profilé sur 3 faces sans avoir à le repositionner. Il est possible de l'utiliser sur certains types d'extrudés en acier comme sur des profilés en aluminium, grâce à la disponibilité d'une installation de lubrification, programmable à travers le logiciel, dont le double réservoir permet d'utiliser aussi bien de l'huile à diffusion minimale qu'un micro-brouillard à eau avec émulsion d'huile.

03

Interface opérateur

Dans sa nouvelle version, la commande à interface suspendue permet à l'opérateur de voir l'écran à partir de n'importe quelle position, grâce à la possibilité de le faire pivoter sur l'axe vertical. L'interface opérateur dispose d'un écran tactile 24" format 16:9, mode portrait, dotée de toutes les connexions USB nécessaires pour se connecter par interface à distance avec l'ordinateur et le CN. De plus, elle dispose de clavier et souris et elle est prévue pour la connexion d'un lecteur code-barres et d'un clavier à distance. Elle est équipée d'une prise USB frontale pour l'échange des données.

04

Magasin outils

Le magasin porte-outils, intégré à l'axe X, en dessous de l'électrobroche et en position arrière par rapport à celle-ci, permet de réduire considérablement la durée requise pour l'opération de changement d'outil. Cette fonction s'avère particulièrement utile pour les usinages en début et en fin de barre extrudée : en effet, le magasin et l'électrobroche se déplaçant à la même vitesse dans les postes correspondants, toute course en direction du magasin est ainsi évitée. Le magasin peut contenir jusqu'à 10 porte-outils avec les outils respectifs, que l'utilisateur peut configurer comme il le souhaite. Un capteur détecte le positionnement correct des cônes.

05

Mode pendulaire

Le système de travail innovant permet de réduire au minimum les temps d'arrêt de la machine lors des phases de chargement et de déchargement des pièces à usiner. Le système permet aussi bien le chargement que l'usinage de pièces ayant des longueurs, des codes et des processus d'usinage différents, entre les deux zones de travail. Cette solution rend la machine particulièrement avantageuse dans le secteur des huisseries et pour les petites commandes, qui exigent un usinage de petits lots de pièces différentes.

COURSES DES AXES

AXE X (longitudinal) (mm)	7 700
AXE Y (transversal) (mm)	420
AXE Z (vertical) (mm)	430
AXE A (rotation de la broche)	0 + 180°

ÉLECTROBROCHE

Puissance maximum en S1 (kW)	7
Vitesse maximum (tours/min)	16 500
Cône porte-outil	HSK - 50F
Encliquetage automatique du porte-outils	•
Refroidissement par échangeur thermique	•
Encodeur électrobroche pour taraudage rigide	○

MAGASIN OUTILS AUTOMATIQUE À BORD DU CHARIOT

Nombre maximum d'outils dans le magasin	10
Nombre d'unités angulaires stockables dans le magasin	1
Diamètre maximum de la lame stockable dans le magasin (mm)	Ø = 180

FONCTIONNALITÉ

Fonctionnement en mode pièces multiples	•
Fonctionnement en mode pendulaire	•
Usinage hors des dimensions standards, jusqu'à deux fois la longueur nominale maximale en X	○
Usinage en multipas jusqu'à 5 pas	•
Usinage pièces multiples en Y	○
Rotation pièce pour usinage sur 4 faces	○

CAPACITÉ DE TARAUDAGE

Avec compensateur	M8
Rigide (en option)	M10

SERRAGE DE LA PIÈCE

Nombre standard d'étaux	6
Nombre maximum d'étaux	12
Positionnement automatique des étaux au moyen de l'axe X	•

DISPOSITIFS DE SÉCURITÉ ET DE PROTECTION

Cabine de protection intégrale de la machine	•
Vitre de protection stratifiée	•
Tunnels latéraux escamotables	•

- inclus
- disponible