

Flexible Datenübernahme in der Profilbearbeitung

Die direkte Ansteuerung von Profilbearbeitungsmaschinen ab einer Metallbausoftware ist nicht neu und in der Schweiz weit verbreitet. Wird in 3D konstruiert, bieten sich jedoch noch zusätzliche Möglichkeiten, um die benötigte Zeit von der Konstruktion bis zum fertigen Bauelement zu reduzieren. Text und Bilder: Bider Hauser AG

Generell ist es das Ziel, Doppelspurigkeiten zu vermeiden. Bereits in 3D generierte Daten sollen möglichst flexibel weiterverwendet werden. Eine erneute Dateneingabe generiert neben Kosten auch unnötige Fehlerquellen. Bei Emmegi wird diese Anforderung mit dem CAD-Driver gelöst. Dieser ermöglicht den Import von STEP- oder SAT-Dateien in die CAM-Software CamPlus. Damit ist auch die direkte Weiterverarbeitung der Daten in der gesamten Emmegi-Softwareumgebung möglich.

Flexibler Datenimport

Maschinen-Bearbeitungsdaten können manu-

ell in der CAM-Software, über die Metallbausoftware oder direkt ab 3D-CAD erstellt werden. Die verschiedenen Datenherkünfte substituieren sich nicht, sondern ergänzen sich dabei flexibel.

Im üblichen Tagesgeschäft hat sich die Datenübernahme ab Programmen wie Logikal, Schücal etc. auf die Emmegi-Profilbearbeitungszentren etabliert und ist unbestritten. Der Weg mittels Direktimport über den 3D-CAD-Dongle bietet sich jedoch bei komplexen Baugruppen mit Hunderten verschiedener Elemente an. Mit nur wenigen Klicks werden in CamPlus bei Einzelteilen oder gesamten Bau-

gruppen automatisch die benötigten Bearbeitungen erkannt und die dazu notwendigen Fertigungsprogramme erstellt. Diese können anschliessend der gewünschten Profilbearbeitungsmaschine zugeteilt werden. Neben Emmegi und Tekna können im NCX-Format auch Maschinen anderer Hersteller angesteuert werden. Dadurch lässt sich der Programmieraufwand oft von Tagen auf wenige Minuten reduzieren. Gleiche Elemente werden kombiniert und stangenoptimiert an die Maschinen weitergegeben.

Weitere Anwendungsfelder des Imports ab 3D sind die Lohnfertigung und Herstellung

COMMANDE DE MACHINES

Transfert flexible de données vers l'usinage de profilés

Piloter des machines d'usinage de profilés directement depuis un logiciel de construction métallique n'a rien de neuf et est courant en Suisse. Mais avec la conception en 3D, il existe d'autres possibilités pour réduire le temps nécessaire entre la conception et l'élément fini.

De manière générale, l'objectif est d'éviter les doublons. Les données déjà générées en 3D doivent pouvoir être réutilisées avec un maximum de flexibilité. Saisir à nouveau des données génère des coûts et présente un risque d'erreurs inutile. Emmegi répond à cette exigence avec Driver-CAD. Cela permet d'importer des fichiers STEP ou SAT dans le logiciel de FAO CamPlus et de poursuivre directement le traitement des données dans tout l'environnement logiciel d'Emmegi.

Importation flexible de données

Les données d'usinage des machines peuvent être saisies manuellement dans le logiciel de FAO via le logiciel de construction métallique ou directement depuis la CAO en 3D. Les différentes origines des données ne se substituent pas, mais se complètent de manière flexible.

La reprise de données à partir de programmes comme Logikal, Schücal, etc. sur les centres d'usinage de profilés Emmegi s'est implantée au quotidien et est incontestée. L'importation directe via le dongle de

CAO en 3D s'impose toutefois avec les modules complexes comprenant des centaines d'éléments différents. En seulement quelques clics, CamPlus identifie automatiquement les usinages nécessaires par pièces uniques ou par groupes et élabore les programmes de fabrication nécessaires. Ceux-ci peuvent ensuite être affectés à la machine d'usinage de profilés souhaitée. Outre les machines d'Emmegi et Tekna, le format NCX permet aussi de commander des machines d'autres fabricants. Un travail de programmation de plusieurs jours est ainsi souvent ramené à quelques minutes. Des éléments identiques sont combinés et transmis aux machines en optimisant les barres.

D'autres domaines d'application de l'importation à partir du 3D sont la fabrication à façon et le prototypage, des activités pour lesquelles le travail de programmation et le gain de temps possible qui en découle sont particulièrement élevés. L'importation à partir du 3D combinée à un logiciel de construction métallique s'utilise p.ex. pour des en-

coches complexes sur des pieds de façade. La tâche se traite comme d'habitude via le logiciel de construction métallique. Les usinages complexes qui ne peuvent pas être illustrés dans le logiciel de construction métallique sont importés en parallèle directement à partir du 3D dans le logiciel Emmegi CamPlus, où ils sont enregistrés comme usinage standard. Le logiciel de construction métallique peut ensuite recourir à ces données, éliminant complètement le besoin de programmation manuelle.

Optimiser les processus

Les données générées peuvent aussi être utilisées ultérieurement pour calculer précisément le temps d'usinage d'une tâche. Le logiciel Time-X simule les usinages à l'aide de données d'outils et de commande réelles. La précision de l'estimation du temps est de +/- 5%. La planification est alors efficace et ne se limite pas à une estimation de la charge de production.

Mais pour réduire le temps nécessaire entre la conception et la

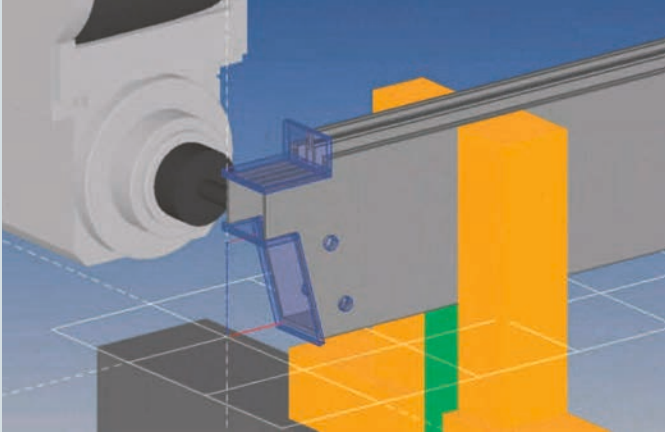
pièce finie, il ne faut pas seulement considérer le flux de données vers la machine. Une amélioration est aussi possible à l'aide de la présentation et de l'analyse des données de fabrication à partir de la machine.

Analyse en temps réel

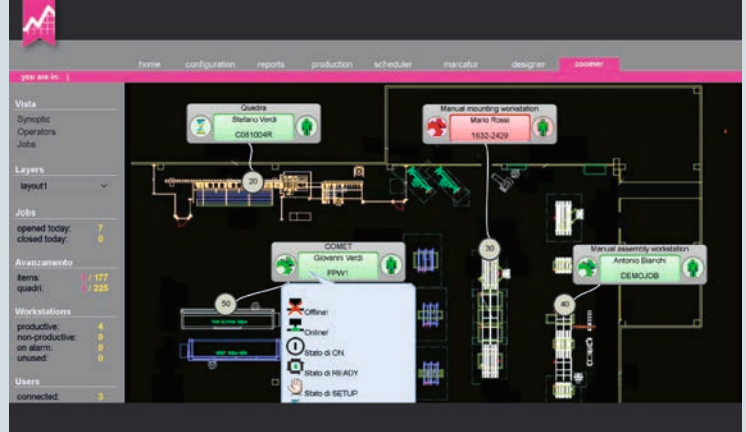
Pour une production plus efficace, des données de fabrication graphiques de la conduite d'atelier sont mises à disposition. La plate-forme MAC-X de l'industrie 4.0 présente la production en temps réel. Les tâches en cours et l'état de la machine peuvent être visualisés à tout moment au poste de commande. De nouveaux calculs précis peuvent être réalisés à l'aide des données collectées. Des informations sur la charge, les temps d'attente des commandes ainsi que les arrêts des machines permettent d'optimiser le flux de processus sur la base de données claires et pas uniquement sur la base d'impressions subjectives.

Pour plus d'informations :

www.bider-hauser.ch



Automatische Erkennung von Bearbeitungen aus 3D-CAD-Daten.
Reconnaissance automatique d'usinages à partir de données CAO en 3D.



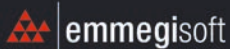
Mit MAC-X planen und optimieren.
Planifier et optimiser avec MAC-X.



Metallbau Software



3D-CAD Software



- CamPlus inklusive Plugins
- Simulation der Fertigungszeit



Tekna



Emmegi



Andere Hersteller



MAC-X

- Live-Produktionsüberwachung
- Auswertung und Reports
- ERP-Anbindung

«Der Weg mittels Direktimport über den 3D-CAD-Dongle bietet sich jedoch bei komplexen Baugruppen mit Hunderten verschiedener Elemente an.»

Felix Hauser, Inhaber und Geschäftsleiter der Bider Hauser AG

Flexibel von der Konstruktion bis zur Auswertung.

La flexibilité: de la conception à l'évaluation.

von Prototypen. Bei diesen Tätigkeiten ist der Programmieranteil und somit die mögliche Zeitersparnis besonders hoch. Kombiniert kommt der Import ab 3D und Metallbausoft-ware beispielsweise bei komplexen Klinkungen an Fassadenfüßpunkten zur Anwendung. Der Auftrag wird wie üblich über die Metallbausoft-ware abgearbeitet. Komplexe Bearbeitungen, welche in der Metallbausoft-ware nicht abgebildet werden können, werden parallel direkt ab 3D in die Emmegi-Cam-Plus-Software importiert und hier als Standardbearbeitung gespeichert. Die Metallbausoft-ware kann anschliessend auf diese Daten zurückgreifen und das manuelle Programmieren entfällt komplett.

Abläufe optimieren

Die erstellten Daten können in einem nächsten Schritt zusätzlich dazu verwendet werden, die benötigte Bearbeitungszeit eines Auftrags exakt zu berechnen. Die Software Time-X simuliert die Bearbeitungen anhand realer Werkzeug- und Auftragsdaten. Die berechneten Fertigungszeiten erreichen eine Genauigkeit von +/-5%. Damit ist eine effektive Planung und nicht nur eine Schätzung der Produktionsauslastung möglich. Um die Zeit von der Konstruktion bis zum fertigen Teil zu reduzieren, muss jedoch nicht nur der Datenfluss zur Maschine hin betrachtet werden. Eine Verbesserung ist auch mittels Darstellung und Analyse der Fertigungsdaten ab der Maschine möglich.

Echtzeit-Analyse

Um die Produktion effizienter gestalten zu können, werden grafisch aufbereitete Fertigungsdaten der Werkstattleitung zur Verfügung gestellt. Mit der Industrie-4.0-Plattform MAC-X wird die eigene Produktion in Echtzeit dargestellt. Sich in Bearbeitung befindende Aufträge und der Maschinenzustand sind im Leitstand jederzeit einsehbar. Anhand der gewonnenen Daten können exakte Nachkalkulationen durchgeführt werden. Informationen zur Auslastung, zu Auftrags-Wartezeiten sowie Maschinenstillständen ermöglichen Optimierungen im Prozessfluss basierend auf klaren Daten und nicht nur aufgrund von subjektiven Eindrücken. Weitere Informationen: www.bider-hauser.ch ■

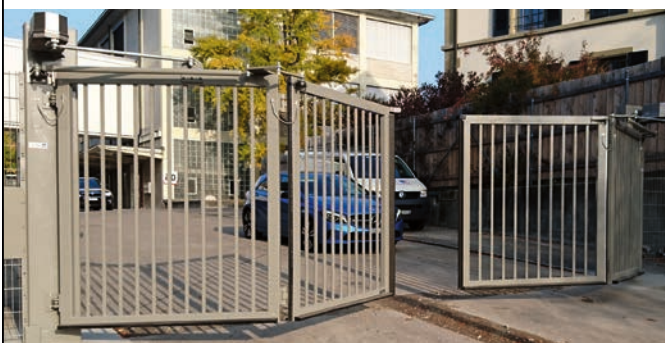


Hans Schmid AG | 3018 Bern

☎ 031 998 31 11

✉ info@hsb-bern.ch

🌐 www.hsb-bern.ch



**TORE
ZÄUNE
METALL**

Beratung | Planung | Fabrikation
Montage vor Ort | Unterhalt